

CATÉGORIES

Crochets de Gouttières

Colliers de descente

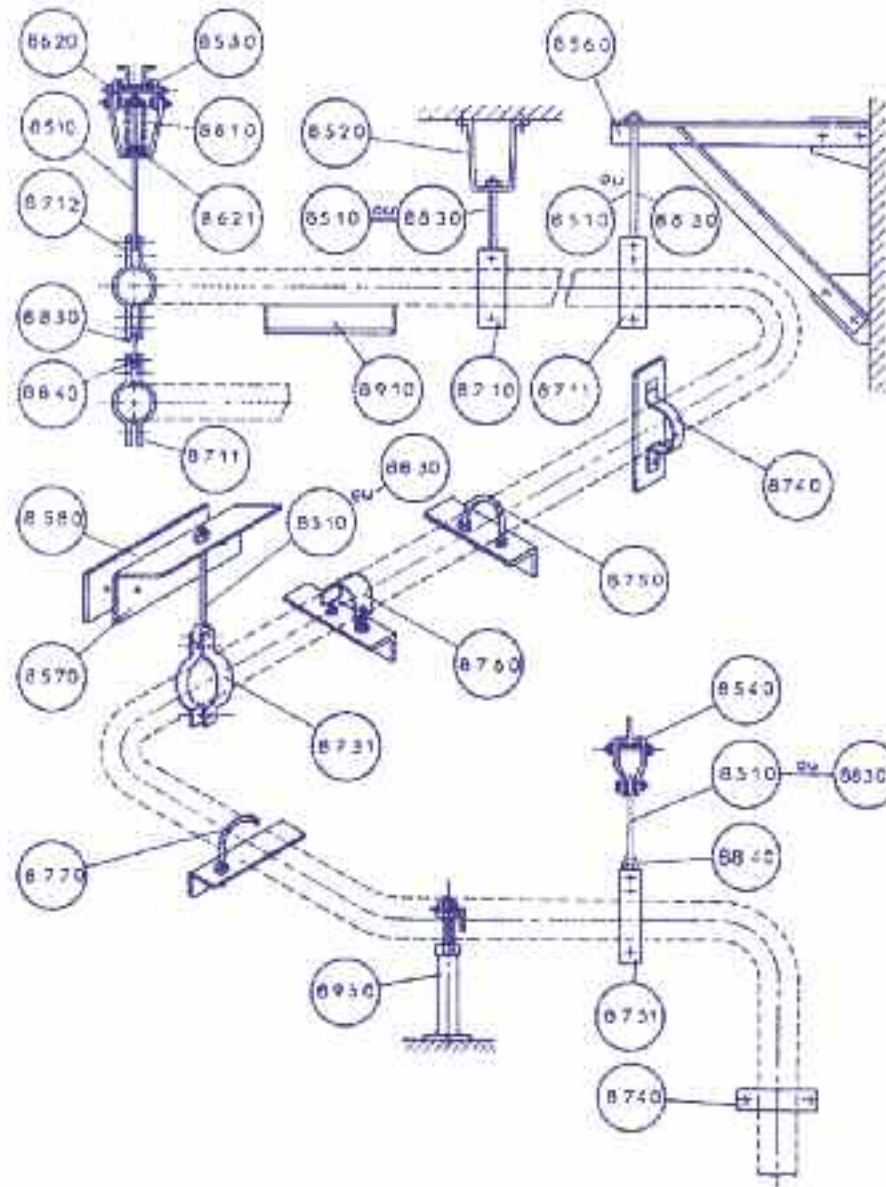
Gamme aluminium

Ventilation

Fixations industrielles

- Memento industrie
- Étriers standards
- Étriers NFE 29-875
- Étriers NFE 29-871
- Étriers NFE 29-874
- Étriers NFE 29-876
- Rails perforés
- Plaque de verrouillage
- Écrous coulissants
- Double écrous
- Éclisses de raccordement
- Crapauds de fixation
- Console rail
- Collier caractéristiques
- Collier série lourde pendulaire nus et isopho.
- Collier supportage indus.

Schéma des moyens de pose pour la tuyauterie réglementés suivant les normes NFE-29.



Les supportages sont, en majeure partie, fabriqués dans nos ateliers.

Les pages suivantes présentent le détail de la norme de supportage.

Nous réalisons sur plan les spécifications internes (ELF, ATO, SGN, RHODIA...)

- Pour plus d'informations sur les tarifs et le conditionnement cliquez dans la partie centrale pour accéder à notre site marchand.
- Autres dimensions sur commande.

CATÉGORIES

Crochets de Gouttières

Colliers de descente

Gamme aluminium

Ventilation

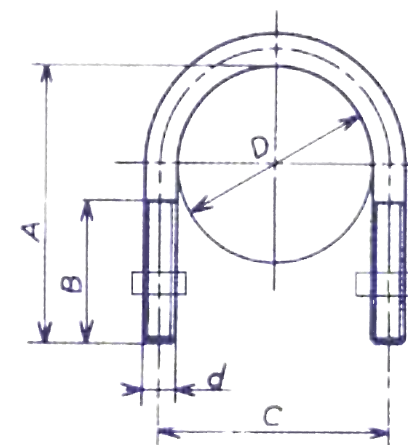
Fixations industrielles

- Memento industrie
- Étriers standards
- Étriers NFE 29-875
- Étriers NFE 29-871
- Étriers NFE 29-874
- Étriers NFE 29-876
- Rails perforés
- Plaque de verrouillage
- Écrous coulissants
- Double écrous
- Éclisses de raccordement
- Crapauds de fixation
- Console rail
- Collier caractéristiques
- Collier série lourde pendulaire nus et isopho.
- Collier supportage indus.

Standards

DN	DIM D	Pouce d	Filet d	Øfil	A x B x C (mm)	Zingués écrous montés	Inox 304 écrous non montés	Inox 304 écrous montés	Inox 316 écrous non montés
8	13	1/4	M6	5.15/5.30	36x22x19	EBM013	EI013	EIM013	EIA4013
10	17	3/8	M6	5.15/5.30	38x22x23	EBM017	EI017	EIM017	EIA4017
15	21	1/2	M6	5.15/5.30	40x22x27	EBM021	EI021	EIM021	EIA4021
	23		M6	5.15/5.30			EI023		
	24		M8	7.05/7.20			EI024		
20	27	3/4	M8	7.05/7.20	50x30x35	EBM027	EI027	EIM027	EIA4027
25	34	1	M8	7.05/7.20	55x30x42	EBM034	EI034	EIM034	EIA4034
	38		M8	7.05/7.20			EI038		
32	42	1 1/4	M8	7.05/7.20	68x35x50	EBM042	EI042	EIM042	EIA4042
	44		M8	7.05/7.20			EI044		
40	49	1 1/2	M8	7.05/7.20	70x35x57	EBM049	EI049	EIM049	EIA4049
	52		M8	7.05/7.20			EI052		
	54		M8	7.05/7.20			EI054		EIA4054
50	60	2	M8	7.05/7.20	80x35x68	EBM060	EI060	EIM060	EIA4060
	64		M8	7.05/7.20			EI064		EIA4064
	70	2 1/4	M8	7.05/7.20	100x40x78	EBM070	EI070	EIM070	EIA4070
	74		M8	7.05/7.20			EI074		
65	76	2 1/2	M8	7.05/7.20	110x40x84	EBM076	EI076	EIM076	EIA4076
	84						EI084		EIA4084
80	89	3	M10	8.80/8.95	115x40x99	EBM089	EI089	EIM089	EIA4089
	102	3 1/4	M10	8.80/8.95	132x40x112	EBM102	EI102		EIA4102
	104		M10	8.80/8.95		EBM104	EI104		
	108	3 1/2	M10	8.80/8.95	138x40x118	EBM108	EI108		EIA4108
100	114	4	M10	8.80/8.95	156x40x124	EBM114	EI114	EIM114	EIA4114
	124		M10	8.80/8.95			EI124		
	129		M10	8.80/8.95			EI129		
	133	4 1/2	M10	8.80/8.95	168x40x143	EBM133	EI133		EIA4133
125	139	5	M10	8.80/8.95	174x50x149	EBM139	EI139	EIM139	EIA4139
	153	5 1/2	M12	10.60/10.80	188x50x165	EBM153	EI153		
	154		M12	10.60/10.80					EIA4154
	159	5 3/4	M12	10.60/10.80	194x50x171	EBM159	EI159		
150	168	6	M12	10.60/10.80	203x50x180	EBM168	EI168	EIM168	EIA4168
	193	7	M14	12.40/12.70	228x50x207	EBM193	EI193		
	204		M14	12.40/12.70		EBM204	EI204		
200	219	8	M14	12.40/12.70	254x50x233	EBM219	EI219	EIM219	EIA4219
	244	9	M14	12.40/12.70	289x70x258	EBM244	EI244		
250	273	10	M14	12.40/12.70	318x70x287	EBM273	EI273		EIA4273
300	324	12	M16	12.40/14.60	369x70x340	EBM324	EI324		EIA4324
350	355	14	M18	16	400x70x373	EBM355	EI355		EIA4355
400	406	16	M18	16	451x70x424	EBM406	EI406		EIA4406
450	458	18	M18	16	503x70x476	EBM458	EI458		
500	508	20	M18	16	553x70x526	EBM508	EI508		
550	558	22	M20	18	628x70x580	EBM558	EI558		
600	608	24	M20	18	670x70x628	EBM608	EI608		

- Fil étiré tolérance sur le diamètre h9, tolérance générale : qualité 10.
- Visserie : 2 écrous hexagonaux.
- Acier A37 zingué. Revêtement anti-corrosion, zingage épaisseur 8 µm.
- Référence EBM et EIM : écrous montés.
- Référence EI : inox 304 - matière Z6CN18.10 - écrous non montés.
- Référence EIA4 : inox 316 - matière Z6CND17.12 - écrous non montés.



- Pour plus d'informations sur les tarifs et le conditionnement cliquez dans la partie centrale pour accéder à notre site marchand.
- Autres dimensions sur commande.

CATÉGORIES

Crochets de Gouttières

Colliers de descente

Gamme aluminium

Ventilation

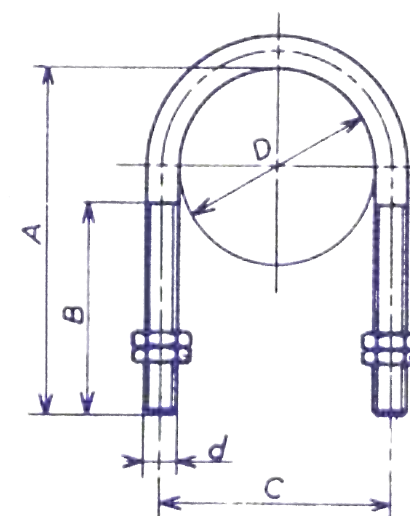
Fixations industrielles

- Memento industrie
- Étriers standards
- Étriers NFE 29-875
- Étriers NFE 29-871
- Étriers NFE 29-874
- Étriers NFE 29-876
- Rails perforés
- Plaque de verrouillage
- Écrous coulissants
- Double écrous
- Éclisses de raccordement
- Crapauds de fixation
- Console rail
- Collier caractéristiques
- Collier série lourde pendulaire nus et isopho.
- Collier supportage indus.

Norme NFE 29-875

- Fil étiré tolérance sur le diamètre h9.
- Tolérance générale : qualité 10.
- Visserie : 4 écrous hexagonaux.
- Acier A37 zingué. Revêtement anti-corrosion, zingage épaisseur 8 µm.
- Référence 875I : inox 304 - matière Z6CN18.10 ou inox A2.
Inox 316L sur demande - matière Z6CND17.12 ou inox A4.

DN	IM D	Pouce d	Filet d	Øfil (mm)	A x B x C	Zingués	Inox 304
8	13	1/4	M6	5.15/5.30	55x45x42	875B013	875BI013
10	17	3/8	M6	5.15/5.30	60x50x26	875B017	875BI017
15	21	1/2	M6	5.15/5.30	65x50x30	875B021	875BI021
20	27	3/4	M6	5.15/5.30	70x50x36	875B027	875BI027
25	34	1	M	5.15/5.30	75x55x44	875B034	875BI034
	38		M6			875B038	875BI038
32	42	1 1/4	M6	5.15/5.30	90x55x52	875B042	875BI042
	44					875B044	875BI044
40	49	1 1/2	M8	7.05/7.20	90x55x60	875B049	875BI049
	54					875B054	875BI054
	57					875B057	875BI057
50	60	2	M8	7.05/7.20	105x60x72	875B060	875BI060
	70	2 1/4	M10	8.80/8.95	120x70x84	875B070	875BI070
65	76	2 1/2	M10	8.80/8.95	125x80x90	875B076	875BI076
80	89	3	M10	8.80/8.95	145x80x104	875B089	875BI089
	102	3 1/4	M12	10.60/10.80	160x80x118	875B102	875BI102
	108	3 1/2	M12	10.60/10.80	165x80x126	875B108	875BI108
100	114	4	M12	10.60/10.80	170x80x132	875B114	875BI114
	133	4 1/2	M12	10.60/10.80	190x80x150	875B133	875BI133
125	139	5	M12	10.60/10.80	200x80x156	875B139	875BI139
	159	5 3/4	M12	10.60/10.80	220x80x176	875B159	875BI159
150	168	6	M16	14.40/14.60	240x100x190	875B168	875BI168
	193	7	M16	14.40/14.60	265x100x216	875B193	875BI193
200	219	8	M16	14.40/14.60	290x100x242	875B219	875BI219
	244	9	M16	14.40/14.60	315x100x268	875B244	875BI244
250	273	10	M16	14.40/14.60	345x100x296	875B273	875BI273
300	324	12	M20	18	420x130x352	875B324	875BI324
350	355	14	M20	18	450x130x382	875B355	875BI355
	368			18		875B368	875BI368
400	406	16	M20	18	505x130x434	875B406	875BI406



- Pour plus d'informations sur les tarifs et le conditionnement cliquez dans la partie centrale pour accéder à notre site marchand.
- Autres dimensions sur commande.

Norme NFE 29-871

CATÉGORIES

Crochets de Gouttières

Colliers de descente

Gamme aluminium

Ventilation

Fixations industrielles

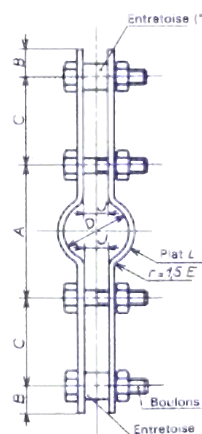
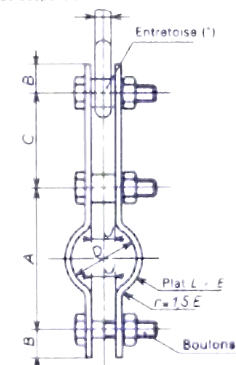
- Memento industrie
- Étriers standards
- Étriers NFE 29-875
- Étriers NFE 29-871
- Étriers NFE 29-874
- Étriers NFE 29-876
- Rails perforés
- Plaque de verrouillage
- Écrous coulissants
- Double écrous
- Éclisses de raccordement
- Crapauds de fixation
- Console rail
- Collier caractéristiques
- Collier série lourde pendulaire nus et isopho.
- Collier supportage indus.

	Ø21	Ø27	Ø34	Ø42	Ø49	Ø60	Ø70	Ø76	Ø89
Type A	871A021	871A027	871A034	871A042	871A049	871A060	871A070	871A076	871A089
Type B	871B021	871B027	871B034	871B042	871B049	871B060	871B070	871B076	871B089
DN	15	20	25	42	40	50		65	80
Tube ø ext.	21.3	26.7	33.7	42.4	48.3	60.3	70	76.1	88.9
Pouce	1/2	3/4	1	1 1/4	1 1/2	2	2 1/4	2 1/2	3
D mm	22	28	34	43	49	61	71	77	91
A mm	80	80	86	98	104	116	130	130	160
B mm	20	20	20	20	20	25	25	25	30
C mm	23	29	36	44	51	64	74	80	94
J mm	18	18	18	18	18	18	18	18	22
Entre	17.2	17.2	17.2	17.2	21.3	21.3	21.3	21.3	21.3
Plat LXE	30x3	30x3	30x3	30x3	40x4	50x5	50x5	50x5	60x6
Boulon H	M10-45	M10-45	M10-45	M10-45	M12-50	M12-50	M12-50	M12-50	M16-65
Trou mm	11	11	11	11	14	14	14	14	18
Tige	M12	M12	M12	M12	M12	M12	M12	M12	M16
Charge admis N	2500	2500	4500	4500	4500	4500	4500	8500	8500
	Ø102	Ø108	Ø114	Ø133	Ø139	Ø159	Ø168	Ø193	Ø219
Type A	871A102	871A108	871A114	871A133	871A139	871A159	871A168	871A193	871A219
Type B	871B102	871B108	871B114	871B133	871B139	871B159	871B168	871B193	871B219
DN			100	133	125		150		200
Tube ø ext.	101	108	114.3	88.9	139.7	159	168.3	193.7	219.1
Pouce	3 1/4	3 1/2	4	4 1/2	5	5 3/4	6	7	8
D mm	103	110	116	135	143	161	170	196	222
A mm	170	170	170	200	220	240	250	280	320
B mm	30	30	30	30	35	35	35	35	40
C mm	106	112	119	137	146	146	173	199	224
J mm	22	22	22	22	26	26	26	26	26
Entre	26.9	26.9	26.9	26.9	26.9	26.9	26.9	26.9	26.9
Plat LXE	60x6	60x6	60x6	60x6	80x8	80x8	80x8	80x8	80x8
Boulon H	M16-65	M16-65	M16-65	M16-65	M20-75	M20-75	M20-75	M20-75	M20-75
Trou mm	18	18	18	18	22	22	22	22	22
Tige	M16	M16	M16	M16	M20	M20	M20	M20	M20
Charge admis N	8500	8500	8500	8500	13500	13500	13500	13500	13500
	Ø244	Ø273	Ø324	Ø355	Ø406	Ø458	Ø508	Ø610	
Type A	871A244	871A273	871A324	871A355	871A406	871A458	871A508	871A610	
Type B	871B244	871B273	871B324						
DN		250	300	350	400	450	500	600	
Tube ø ext.	244.5	273	323.9	355.6	406.4	457.2	508	609.6	
Pouce	9	10	12	14	16	18	20	24	
D mm	247	276	328	360	411	462	515	615	
A mm	350	370	420	460	540	622	675	780	
B mm	40	40	40	50	50	50	50	50	
C mm	251	280	330	362	414	100	100	100	
J mm	30	30	30	30	30	40	40	40	
Entre	33.7	33.7	33.7	33.7	42.4	42.4	42.4	42.4	
Plat LXE	100x10	100x10	100x10	100x10	120x12	120x12	120x12	120x12	
Boulon H	M24-90	M24-90	M24-90	M24-90	M30-100	M30-100	M30-100		
Trou mm	26	26	26	26	33	33	33	33	
Tige	M24	M24	M24	M24	M30	M30	M30		
Charge admis N	20000	20000	20000	20000	32000	32000	32000	32000	

Type A49

- Plat laminé à chaud - acier E24-1 livré brut (sans traitement de surface).
- Boulonnerie classe 6-8.
- Entretoises sur commande complémentaires.
- Fabrication possible en inox.

Tige de suspension



- Pour plus d'informations sur les tarifs et le conditionnement cliquez dans la partie centrale pour accéder à notre site marchand.
- Autres dimensions sur commande.

CATÉGORIES

Crochets de Gouttières

Colliers de descente

Gamme aluminium

Ventilation

Fixations industrielles

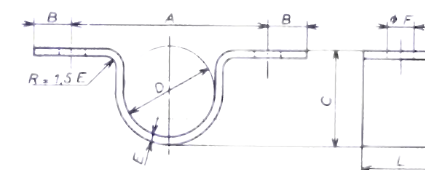
- Memento industrie
- Étriers standards
- Étriers NFE 29-875
- Étriers NFE 29-871
- Étriers NFE 29-874
- Étriers NFE 29-876
- Rails perforés
- Plaque de verrouillage
- Écrous coulissants
- Double écrous
- Éclisses de raccordement
- Crapauds de fixation
- Console rail
- Collier caractéristiques
- Collier série lourde pendulaire nus et isopho.
- Collier supportage indus.

Norme NFE 29-874

- Plat laminé à chaud - acier E24-1 livré brut (sans traitement de surface) avec écrous.
- Tiges filetées A37 par roulage, échancrées et soudées sur plat (poste semi-automatique).
- Fabrication possible en inox .

	Ø21	Ø27	Ø34	Ø42	Ø49	Ø60	Ø70	Ø76	Ø89
	874021	874027	874034	874042	874049	874060	874070	874076	874089
DN	15	20	25	32	40	50		65	80
Tube ø ext.	21.3	26.7	33.7	42.4	48.3	60.3	70	76.1	88.9
Pouce	1/2	3/4	1	1 1/4	1 1/2	2	2 1/4	2 1/2	3
D mm	22	28	34	43	49	61	71	77	91
A mm	80	80	86	98	104	116	130	130	160
B mm	20	20	20	20	20	25	25	25	30
C mm	23	29	36	44	51	64	74	80	94
Plat LXE	30x3	30x3	30x3	30x3	40x4	50x5	50x5	50x5	60x6
Trou mm	11	11	11	11	14	14	14	14	18
Charge admis N	2500	2500	4500	4500	4500	4500	4500	8500	8500
	Ø102	Ø108	Ø114	Ø133	Ø140	Ø159	Ø168	Ø194	Ø219
	874102	874108	874114	874133	874139	874159	874168	874193	874219
DN			100		125		150		200
Tube ø ext.	101.6	108	114.3	88.9	139.7	159	168.3	193.7	219.1
Pouce	3 1/4	3 1/2	4	4 1/2	5	5 3/4	6	7	8
D mm	103	110	116	135	143	161	170	196	222
A mm	170	170	180	200	220	240	250	280	320
B mm	30	30	30	30	35	35	35	35	40
C mm	106	112	119	137	146	164	173	199	224
Plat LXE	60x6	60x6	60x6	60x6	80x8	80x8	80x8	80x8	80x8
Trou mm	18	18	18	18	22	22	22	22	22
Charge admis N	8500	8500	8500	8500	13500	13500	13500	13500	13500
	Ø244	Ø273	Ø324	Ø355	Ø406				
	874244	874273	874324	874355	874406				
DN		250	300	350	400				
Tube ø ext.	244.5	273	323.9	355.6	406.4				
Pouce	9	10	12	14	16				
D mm	247	276	328	360	411				
A mm	350	370	420	460	540				
B mm	40	40	40	50	50				
C mm	251	280	330	362	414				
Plat LXE	100x10	100x10	100x10	100x10	120x12				
Trou mm	26	26	26	26	33				
Charge admis N	20000	20000	20000	20000	32000				

Type A49



- Pour plus d'informations sur les tarifs et le conditionnement cliquez dans la partie centrale pour accéder à notre site marchand.
- Autres dimensions sur commande.