



CATÉGORIES

Crochets de Gouttières

- Crochets Rouen, Nantais
- Crochets Havrais, Quimper, chéneaux Anglais
- Crochets mudulables emboutis
- Pincés réglables 1/2
- Pincés réglables 2/2
- Hampes de fixations pour mod.
- Crochets renforcés pré-montés
- Crochets pour gouttières spéciales
- Crochets Provence, Côte d'Azur
- Crochets Vallée du Rhône
- Crochets Sud-Ouest
- Crochets Languedoc-Cévennes
- Crochets Roussillon-Pyrénées
- Tirants, Renforts
- Crochets invisibles, crapaudines, équerrés

Colliers de descente

Gamme aluminium

Ventilation

Fixations industrielles

Crochet Rouen nez fourchette

- Feuillard galvanisé à chaud 25 x 2.5 mm, paillette soudée au support.
- Feuillard cuivre en 25 x 2.5 mm, paillette cuivre en 18 x 1 rivée.

	P17		P25		P29	
	Dév. 25	Dév. 33	Dév. 25	Dév. 33	Dév. 25	Dév. 33
Galva	G7RF1725	G7RF1733	G7RF2525	G7RF2533	G7RF2925	G7RF2933
Cuivre	G7RF1725CU	G7RF1733CU				
Couleur	G7RF1725CO	G7RF1733CO	G7RF2525CO	G7RF2533CO		
Galva 2 paillettes	G7R2P1725	G7R2P1733	G7R2P2525			
Galva Chantourné	G7RCF1725	G7RCF1733	G7RCF2525			
Galva Renforcé	G7RFR1725	G7RFR1733				



Galva 2 paillettes



Galva chantourné

Crochet Nantais simple



- Caractéristiques identiques aux crochets Rouen.
- Nervuré sur le relevé pour une résistance au pliage optimum

	Relevé 8	Relevé 10
Galva	G7NA08	G7NA10
Cuivre	G7NA08CU	G7NA10CU
Couleur	G7NA08CO	G7NA10CO



Crochet Nantais à boucle

- Feuillard galvanisé à chaud 27 x 2.5 mm.
- Feuillard cuivre en 27 x 2.5 mm.

	Relevé 8
Galva	G7NAS08
Cuivre	G7NAS08CU
Couleur	G7NAS08CO

Produit ne servant pas à la sécurité anti-chute



CATÉGORIES

Crochets de Gouttières

- Crochets Rouen, Nantais
- Crochets Havrais, Quimper, chéneaux Anglais
- Crochets modulables emboutis
- Pincés réglables 1/2
- Pincés réglables 2/2
- Hampes de fixations pour mod.
- Crochets renforcés pré-montés
- Crochets pour gouttières spéciales
- Crochets Provence, Côte d'Azur
- Crochets Vallée du Rhône
- Crochets Sud-Ouest
- Crochets Languedoc-Cévennes
- Crochets Roussillon-Pyrénées
- Tirants, Renforts
- Crochets invisibles, crapaudines, équerres

Colliers de descente

Gamme aluminium

Ventilation

Fixations industrielles

Crochet Havrais simple

- Caractéristiques identiques aux crochets Rouen.

	Dév. 33	Dév. 40
Galva	G7HA33	G7HA40
Cuivre	G7HA33CU	G7HA40CU
Couleur	G7HA33CO	G7HA40CO



Crochet Havrais à boucle

- Feuillard galvanisé à chaud 27 x 2.5 mm.
- Feuillard cuivre en 27 x 2.5 mm.

	Dév. 33
Galva	G7HAS33
Cuivre	G7HAS33CU
Couleur	G7HAS33CO

Produit ne servant pas à la sécurité anti-chute



Crochet Quimper

- Feuillard galvanisé à chaud 25 x 2.5 mm.

Galva	G7QU
-------	------



Crochet Support Chéneaux Anglais

- Feuillard galvanisé à chaud après fabrication 25 x 5 mm.
- Crochets 20 x 20 mm (hauteur du pied x ouverture du crochet).
- Numérotation de 1 à 35 de la basse à la haute pente.
- Adaptés pour les gouttière type VM réf. 09877
- Fabrication cuivre feuillard 20 x 5 mm (sur commande).

Galva	CA
-------	----



- Pour plus d'informations sur les tarifs et le conditionnement cliquez dans la partie centrale pour accéder à notre site marchand.
- Autres dimensions sur commande.



CATÉGORIES

Crochets de Gouttières

- Crochets Rouen, Nantais
- Crochets Havrais, Quimper, chéneaux Anglais
- Crochets mudulables emboutis
- Pincés réglables 1/2
- Pincés réglables 2/2
- Hampes de fixations pour mod.
- Crochets renforcés pré-montés
- Crochets pour gouttières spéciales
- Crochets Provence, Côte d'Azur
- Crochets Vallée du Rhône
- Crochets Sud-Ouest
- Crochets Languedoc-Cévennes
- Crochets Roussillon-Pyrénées
- Tirants, Renforts
- Crochets invisibles, crapaudines, équerrés

Colliers de descente

Gamme aluminium

Ventilation

Fixations industrielles

Paillette rapportée

- Feuillard galvanisé refendu Z275 (275 gr/m² de zinc).
- Feuillard cuivre, paillette cuivre rivée.
- Crochets à dos plat : pose en bandeau avec les accessoires plats (ex. hampes plates réf. G6H, pincés plates G6P ou G6PE).
- Crochets à dos nervuré : pose avec les accessoires nervurés (ex. hampes nervurées réf. G6HN, pincés nervurés G6PN).

	DOS PLAT		DOS NERVURÉ	
	Dév. 25	Dév. 33	Dév. 25	Dév. 33
Galva	G6BP25	G6BP33	G6BNP25	G6BNP33
Cuivre	G6BP25CU	G6BP33CU	G6BNP25CU	G6BNP33CU
Couleur	G6BP25CO	G6BP33CO	G6BNP25CO	G6BNP33CO

- Gouttières utilisées : 1/2 rondes zinc et cuivre.
Boudin de 14 ou 18 (à préciser lors de la commande).



Paillette découpée

- Caractéristiques identiques.

BOUDIN 14	DOS PLAT		DOS NERVURÉ	
	Dév. 25	Dév. 33	Dév. 25	Dév. 33
Galva	G6B2514	G6B3314	G6BN2514	G6BN3314
Cuivre	G6B2514CU	G6B3314CU		

BOUDIN 18	DOS PLAT		DOS NERVURÉ	
	Dév. 25	Dév. 33	Dév. 25	Dév. 33
Galva	G6B2518	G6B3318	G6BN2518	G6BN3318
Cuivre	G6B2518CU	G6B3318CU		



Version montagne

- Caractéristiques identiques sauf épaisseur 1 mm.

Galva	G6BM33
-------	--------



- Pour plus d'informations sur les tarifs et le conditionnement cliquez dans la partie centrale pour accéder à notre site marchand.
- Autres dimensions sur commande.



CATÉGORIES

Crochets de Gouttières

- Crochets Rouen, Nantais
- Crochets Havrais, Quimper, chéneaux Anglais
- Crochets mudulables emboutis
- Pincés réglables 1/2
- Pincés réglables 2/2
- Hampes de fixations pour mod.
- Crochets renforcés pré-montés
- Crochets pour gouttières spéciales
- Crochets Provence, Côte d'Azur
- Crochets Vallée du Rhône
- Crochets Sud-Ouest
- Crochets Languedoc-Cévennes
- Crochets Roussillon-Pyrénées
- Tirants, Renforts
- Crochets invisibles, crapaudines, équerres

Colliers de descente

Gamme aluminium

Ventilation

Fixations industrielles

• TECHNIQUES DE POSE

Pince réglable à fixer en bord de tuile ou en bord de plaque.

Pincés réglables feuillard plat

- Feuillard 20 x 4 galvanisée à chaud, sauf version allégée feuillard 20 x 2.
- Visserie 6 x 30 pour tuile, 6 x 20 pour plaque.

CROCO	Plaque	Tuile
Galva	G6PPLAQUE	G6PTUILE
Cuivre	G6PPLAQUECU	G6PTUILECU

Version allégée tôle galva G6PPLAQUEAL

- Feuillard 25 x 2,5 galvanisée à chaud.
- Visserie 6 x 16.

ÉTRIER	AVEC PLAQUETTE		SANS LUMIERE	
	Tôle	Tuile	Tôle	Tuile
Galva	G6PETOLE	G6PETUILE	G6PETOLE/OP	G6PESTUILE/OP
Cuivre	G6PETOLECU	G6PETUILECU		
Couleur	G6PETOLECO	G6PETUILECO		

Pincés réglables U®

- Feuillard épaisseur 2,5 mm.
- Galvanisé à chaud après fabrication.
- Visseries et écrous sertis zingués.

UNIVERSELLE	Tuile & Tôle
Galva	G6PU25
Couleur	G6PU25CO

Nouveau
possibilité sans lumière
et en couleur



PLUS

- Plus de perte d'écrou.
- Serrage très performant
- Compatible visseuse
- Coût moindre
- Avec ou sans plaquette

modèle
déposé

PLUS

- Serrage sur tôles et sur tuile avec une seule pince.
- Utilisation des crochets existants.
- Esthétique soignée.
- Serrage très performant.
- Rigidité optimum.



CATÉGORIES

Crochets de Gouttières

- Crochets Rouen, Nantais
- Crochets Havrais, Quimper, chéneaux Anglais
- Crochets mudulables emboutis
- Pincés réglables 1/2
- Pincés réglables 2/2
- Hampes de fixations pour mod.
- Crochets renforcés pré-montés
- Crochets pour gouttières spéciales
- Crochets Provence, Côte d'Azur
- Crochets Vallée du Rhône
- Crochets Sud-Ouest
- Crochets Languedoc-Cévennes
- Crochets Roussillon-Pyrénées
- Tirants, Renforts
- Crochets invisibles, crapaudines, équerres

Colliers de descente

Gamme aluminium

Ventilation

Fixations industrielles

• TECHNIQUES DE POSE

Pince réglable à fixer en bord de tuile ou en bord de plaque.

Pincés réglables feuillard nervuré

- Feuillard épaisseur 1,5 mm Z275 pour crochet emboutis dos nervurés.
- Visserie non fournie.

NERVURÉ	Tôle	Tuile	Sans lumière
			Tuile
Galva	G6PNTOLE	G6PNTUILE	G6PNTUILE/OP
Couleur	G6PNTOLECO	G6PNTUILECO	G6PNTUILECO/OPCO

Nouveau
possibilité sans lumière
et en couleur

Pince nervurée tôle



Pince nervurée tuile





CATÉGORIES

Crochets de Gouttières

- Crochets Rouen, Nantais
- Crochets Havrais, Quimper, chéneaux Anglais
- Crochets mudulables emboutis
- Pincés réglables 1/2
- Pincés réglables 2/2
- Hampes de fixations pour mod.
- Crochets renforcés pré-montés
- Crochets pour gouttières spéciales
- Crochets Provence, Côte d'Azur
- Crochets Vallée du Rhône
- Crochets Sud-Ouest
- Crochets Languedoc-Cévennes
- Crochets Roussillon-Pyrénées
- Tirants, Renforts
- Crochets invisibles, crapaudines, équerres

Colliers de descente

Gamme aluminium

Ventilation

Fixations industrielles

Hampes réglables plates

- Feuillard galvanisé Z150 (150g/m² de zinc) 25 x 2,5.
- Feuillard cuivre 25 x 2,5.
- **VISSERIE VTRCC 6X16 ZINGUÉE NON FOURNIE.**

droite	Ig 150	Ig 250	Ig 350	Ig 500	Ig 700	Ig 1000
Galva	G6H150	G6H250	G6H350	G6H500	G6H700	G6H1000
Cuivre		G6H250CU		G6H500CU		
Couleurs		G6H250CO				
Chantournée	Ig 150	Ig 250	Ig 350	Ig 500		
Galva	G6HC150	G6HC250	G6HC350	G6HC500		

- Vis TRCC 6 x 16 pour accessoires plats.



Hampe droite

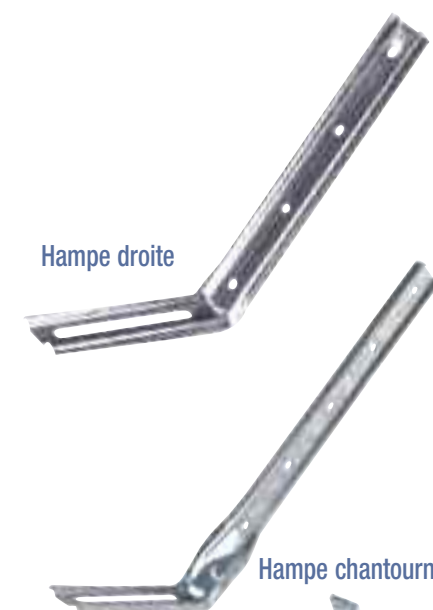
Hampe chantournée

Hampes réglables nervurée acier galvanisé

- Feuillard galvanisé refendu nervuré Z275 (275g/m² de zinc).
- Feuillard cuivre 33 x 1,25.
- **VISSERIE VP6X16 ZINGUÉE ET VP6X16CU CUIVRE NON FOURNIES.**

droite	Ig 160	Ig 250	Ig 350	Ig 500	Ig 700	Ig 1000
Galva	G6HN160	G6HN250	G6HN350	G6HN500	G6HN700	G6HN1000
Cuivre		G6HN250CU		G6HN500CU		
Couleurs		G6HN250CO				
Chantournée	Ig 160	Ig 250	Ig 350	Ig 500		
Galva	G6HNC160	G6HNC250	G6HNC350	G6HNC500		

- Vis Poelier 5 x 15 avec écrou carré pour accessoires nervurées.



Hampe droite

Hampe chantournée

Fiche à pointe

- Feuillard galvanisé 25 x 2,5 pointe en carré de 8 mm galvanisée à chaud.
- Feuillard galvanisé refendu nervuré Z275 (275g/m² de zinc).

droite	Ig 150	Ig 200	Ig 250	Ig 300	Ig 400	Ig 500
Plat	G6F150	G6F200	G6F250	G6F300	G6F400	G6F500
Nervuré	G6FN150	G6FN200	G6FN250	G6FN300	G6FN400	



• TECHNIQUES DE POSE

- A. Hampes droites à clouer sur le dessus du chevron, hampes chantournées à clouer sur le côté.
 B. Fiche à pointe planté dans le bois entre les pierres ou dans une cheville.



CATÉGORIES

Crochets de Gouttières

- Crochets Rouen, Nantais
- Crochets Havrais, Quimper, chéneaux Anglais
- Crochets mudulables emboutis
- Pincés réglables 1/2
- Pincés réglables 2/2
- Hampes de fixations pour mod.
- Crochets renforcés pré-montés
- Crochets pour gouttières spéciales
- Crochets Provence, Côte d'Azur
- Crochets Vallée du Rhône
- Crochets Sud-Ouest
- Crochets Languedoc-Cévennes
- Crochets Roussillon-Pyrénées
- Tirants, Renforts
- Crochets invisibles, crapaudines, équerrés

Colliers de descente

Gamme aluminium

Ventilation

Fixations industrielles

Standard

- Feuillard 25 x 2,5 galvanisé après fabrication.
- Montage avec pince standard pour tuile ou tôle (réf. G6PE).
- et pince de type Croco (réf. G6PTUILE, G6PPLAQUE).
- Gouttières 1/2 rondes zinc (réf. G6NTOLE).

	BOUDIN 14		BOUDIN 18	
	Dév. 25	Dév. 33	Dév. 25	Dév. 33
Pince Tôle	G6NTOLE2514	G6NTOLE3314	G6NTOLE2518	G6NTOLE3318
Pince Tuile	G6NTUILE2514	G6NTUILE3314	G6NTUILE2518	G6NTUILE3318



Série U



- Feuillard galvanisé à chaud 1,5 mm.
- Pincés réglables U (réf. G6PU).

	BOUDIN 14	
	Dév. 25	Dév. 33
Galva	G6NPU2514	G6NPU3314



- **FACILITE DE POSE**
Le serrage de la pince peut se faire de par-dessus la toiture ou sur un échafaudage. Serrage possible avec une visseuse électrique
- **POLYVALENCE DE LA PINCE**
Notre pince de fixation peut serrer une tuile comme une tôle bac acier..
- **QUALITE DU SERRAGE**
Extrême rigidité due au profilage en U. La pince fonctionne comme un étai
- **QUALITE MECANIQUE ET ANTICORROSION**
Nous pouvons nous prévaloir de la conformité à la norme NFEN 1462 POUR LES GOUTTIERES PENDANTES.
- **QUALITE ESTHETIQUE**
La pince ne se voit quasiment pas du sol. Peut être posée en creux d'onde.

- Pour plus d'informations sur les tarifs et le conditionnement cliquez dans la partie centrale pour accéder à notre site marchand.
- Autres dimensions sur commande.

CATÉGORIES

Crochets de Gouttières

- Crochets Rouen, Nantais
- Crochets Havrais, Quimper, chéneaux Anglais
- Crochets mudulables emboutis
- Pincés réglables 1/2
- Pincés réglables 2/2
- Hampes de fixations pour mod.
- Crochets renforcés pré-montés
- Crochets pour gouttières spéciales
- Crochets Provence, Côte d'Azur
- Crochets Vallée du Rhône
- Crochets Sud-Ouest
- Crochets Languedoc-Cévennes
- Crochets Roussillon-Pyrénées
- Tirants, Renforts
- Crochets invisibles, crapaudines, équerres

Colliers de descente

Gamme aluminium

Ventilation

Fixations industrielles

Crochets gouttières moulurées - Type VM

- Feuillard galvanisé à chaud après fabrication 30 x 2,5.
- Feuillard nervuré galvanisé Z275 (275 gr/m² de zinc) ou feuillard cuivre. Rives revêtues en 33 mm de large et 1,25 mm d'épaisseur.

	Pour bandeau			À patte	
	Standard	Renforcé	Nervuré	Standard	Renforcé
Galva	G7MB	G7MBR	G7MN	G7MP	G7MPR
Cuivre	G7MBCU	G7MBRCU	G7MNCU	G7MPCU	G7MPRCU
Couleur		G7MBRCO	G7MNCO		

- Autres formes disponibles.



Crochets carrés 33 et 40

	Pour bandeau				À patte 17 cm	
	Plat 33	Plat 40	Nervuré 33	Nervuré 40	Plat 33	Plat 40
Galva	G7C33	G7C40	G7CN33	G7CN40	G7CP33	G7CP40
Cuivre			G7CN33CU	G7CN40CU		
Couleur			G7CN33CO	G7CN40CO		

- Feuillard galvanisé Z150 (50 gr/m² de zinc) ou feuillard cuivre. Rives revêtues en 20 mm de large et 2,5 mm d'épaisseur.
- Feuillard nervuré galvanisé Z275 (275 gr/m² de zinc) ou feuillard cuivre. Rives revêtues en 33 mm de large et 1,5 mm d'épaisseur.



- Pour plus d'informations sur les tarifs et le conditionnement cliquez dans la partie centrale pour accéder à notre site marchand.
- Autres dimensions sur commande.



CATÉGORIES

Crochets de Gouttières

- Crochets Rouen, Nantais
- Crochets Havrais, Quimper, chéneaux Anglais
- Crochets mudulables emboutis
- Pincés réglables 1/2
- Pincés réglables 2/2
- Hampes de fixations pour mod.
- Crochets renforcés pré-montés
- Crochets pour gouttières spéciales
- Crochets Provence, Côte d'Azur
- Crochets Vallée du Rhône
- Crochets Sud-Ouest
- Crochets Languedoc-Cévennes
- Crochets Roussillon-Pyrénées
- Tirants, Renforts
- Crochets invisibles, crapaudines, équerres

Colliers de descente

Gamme aluminium

Ventilation

Fixations industrielles

Crochet Toulon plat

- Feuillard galvanisé à chaud Z150 (50 gr/m² de zinc).
Rives revêtues en 20 mm de large et 3 mm d'épaisseur.
Paillettes en bandes galva refendues Z275 en 20 x 1 soudées par point.
- Feuillard cuivre 20 x 3 avec paillettes cuivre 18 x 1 rivées
- Paillettes avant préformées pour le blocage du boudin de la gouttière.
- Gouttières 1/2 rondes zinc ou cuivre, boudin de 18, avec ou sans pince.

	À bâtir		À clouer	
	Dév. 25	Dév. 33	Dév. 25	Dév. 33
Galva	G8PB25	G8PB33	G8TPC25	G8TPC33
Cuivre	G8PB25CU	G8PB33CU	G8TPC25CU	G8TPC33CU
Couleur	G8PB25CO	G8PB33CO	G8TPC25CO	G8TPC33CO



Crochet Toulon chantourné

- Feuillard galvanisé à chaud Z150 (50 gr/m² de zinc).
Rives revêtues en 20 mm de large et 3 mm d'épaisseur.
Paillettes en bandes galva refendues Z275 en 20 x 1 soudées par point.
- Feuillard cuivre 20 x 3 avec paillettes cuivre 18 x 1 rivées
- Paillettes avant préformées pour le blocage du boudin de la gouttière.
- Gouttières 1/2 rondes zinc ou cuivre, boudin de 18, avec ou sans pince.

	À bâtir		À clouer	
	Dév. 25	Dév. 33	Dév. 25	Dév. 33
Galva	G8CB25	G8CB33	G8TCC25	G8TCC33
Cuivre	G8CB25CU	G8CB33CU	G8TCC25CU	G8TCC33CU
Couleur	G8CB25CO	G8CB33CO	G8TCC25CO	G8TCC33CO



- Pour plus d'informations sur les tarifs et le conditionnement cliquez dans la partie centrale pour accéder à notre site marchand.
- Autres dimensions sur commande.



CATÉGORIES

Crochets de Gouttières

- Crochets Rouen, Nantais
- Crochets Havrais, Quimper, chéneaux Anglais
- Crochets mudulables emboutis
- Pincés réglables 1/2
- Pincés réglables 2/2
- Hampes de fixations pour mod.
- Crochets renforcés pré-montés
- Crochets pour gouttières spéciales
- Crochets Provence, Côte d'Azur
- Crochets Vallée du Rhône
- Crochets Sud-Ouest
- Crochets Languedoc-Cévennes
- Crochets Roussillon-Pyrénées
- Tirants, Renforts
- Crochets invisibles, crapaudines, équerres

Colliers de descente

Gamme aluminium

Ventilation

Fixations industrielles

Crochet Flamme

- Feuillard galvanisé à chaud Z150 (150 gr/m² de zinc).
Rives revêtues en 20 mm de large et 3 mm d'épaisseur.
Paillettes en bandes galva refendues Z275 en 20 x 1 soudées par point.
- Feuillard cuivre 20 x 3 avec paillettes cuivre 18 x 1 rivées
- Gouttières 1/2 rondes zinc ou cuivre, boudin de 18, avec ou sans pince.

	À clouer 20 x 3		À clouer 20 x 4		À bâtir 20 x 3	
	Dév. 25	Dév. 33	Dév. 25	Dév. 33	Dév. 25	Dév. 33
Galva	G5F325	G5F333	G5F425	G5F433	G5FB325	G5FB333
Cuivre	G5F325CU	G5F333CU				



Crochet Bride Romane

- Feuillard refendu galvanisé Z275 (275 gr/m² de zinc) ou cuivre.
- Gouttières Lyonnaises avec ou sans pince.

	À clouer 28 x 1,25		À clouer 28 x 1,5	
	Dév. 25	Dév. 33	Dév. 25	Dév. 33
Galva	G5R1225	G5R1233	G5R1525	G5R1533
Cuivre			G5R1525CU	G5R1533CU



- Pour plus d'informations sur les tarifs et le conditionnement cliquez dans la partie centrale pour accéder à notre site marchand.
- Autres dimensions sur commande.



CATÉGORIES

Crochets de Gouttières

- Crochets Rouen, Nantais
- Crochets Havrais, Quimper, chéneaux Anglais
- Crochets mudulables emboutis
- Pincés réglables 1/2
- Pincés réglables 2/2
- Hampes de fixations pour mod.
- Crochets renforcés pré-montés
- Crochets pour gouttières spéciales
- Crochets Provence, Côte d'Azur
- Crochets Vallée du Rhône
- Crochets Sud-Ouest
- Crochets Languedoc-Cévennes
- Crochets Roussillon-Pyrénées
- Tirants, Renforts
- Crochets invisibles, crapaudines, équerres

Colliers de descente

Gamme aluminium

Ventilation

Fixations industrielles

Toulouse

- Feuillard 28 x 2 mm refendu galvanisé Z275 (275 gr/m² de zinc).
Paillettes en bandes galva refendues Z275 en 20 x 1 soudées par point.
- Feuillard 28 x 2 mm cuivre en avec paillette en 18 x 1 rivée.
- Gouttières 1/2 rondes zinc ou cuivre, boudin de 14, avec ou sans pince.

	Patte 17		Patte 25		Patte 30	
	Dév. 25	Dév. 33	Dév. 25	Dév. 33	Dév. 25	Dév. 33
Galva	EVA25	EVA33	EVB25	EVB33	EVC25	EVC33
Cuivre			EVB25CU	EVB33CU		
Couleur			EVB25CO	EVB33CO		
	Patte 40		Patte 50		Patte 70	
	Dév. 25	Dév. 33	Dév. 25	Dév. 33	Dév. 25	Dév. 33
Galva	EVQ4025	EVQ4033	EVQ5025	EVQ5033	EVQ7025	EVQ7033
	Patte 90					
	Dév. 25	Dév. 33				
Galva	EVQ9025	EVQ9033				

Toulouse renfort neige

	Dév. 25	Dév. 33
Galva	RN25	RN33

PLUS

- Renfort neige réf. RN simple de mise en œuvre, résistance maximum, coût très attractif.

Béziers

- Caractéristiques identiques.

	Patte 30		Patte 50		Patte 70	Patte 90
	Dév. 25	Dév. 33	Dév. 25	Dév. 33	Dév. 33	Dév. 33
Galva	EVCB25	EVCB33	EVCB5025	EVCB5033	EVCB7033	EVCB9033

Crochets pour gouttières à bavette Narbonne

- Caractéristiques identiques.

	Patte 30	Patte 50
	Dév. 33	Dév. 33
Galva	EVCP33	EVCP5033



- Pour plus d'informations sur les tarifs et le conditionnement cliquez dans la partie centrale pour accéder à notre site marchand.
- Autres dimensions sur commande.

CATÉGORIES

Crochets de Gouttières

- Crochets Rouen, Nantais
- Crochets Havrais, Quimper, chéneaux Anglais
- Crochets mudulables emboutis
- Pincés réglables 1/2
- Pincés réglables 2/2
- Hampes de fixations pour mod.
- Crochets renforcés pré-montés
- Crochets pour gouttières spéciales
- Crochets Provence, Côte d'Azur
- Crochets Vallée du Rhône
- Crochets Sud-Ouest
- Crochets Languedoc-Cévennes
- Crochets Roussillon-Pyrénées
- Tirants, Renforts
- Crochets invisibles, crapaudines, équerres

Colliers de descente

Gamme aluminium

Ventilation

Fixations industrielles

Montpellier

- Feuillard galvanisé à chaud Z150 (150 gr/m² de zinc), rives revêtues en 20 x 3 mm de large. Paillettes en bande galva refendues Z275 en 20 x 1 soudées par point (hors série Rodez).
- Feuillard cuivre en 20 mm de large, paillettes en 18 x 1 rivée.
- Gouttières 1/2 rondes zinc ou cuivre, boudin de 18, avec ou sans pince.

	Patte 15		Patte 25		Patte 35	
	Dév. 25	Dév. 33	Dév. 25	Dév. 33	Dév. 25	Dév. 33
Galva	G5M1525	G5M1533	G5M2525	G5M253	G5M3525	G5M3533
	Patte 50		Patte 70		Patte 90	
	Dév. 25	Dév. 33	Dév. 25	Dév. 33	Dév. 25	Dév. 33
Galva	G5M5025	G5M5033	G5M7025	G5M7033	G5M9025	G5M9033



Cévennes

- Caractéristiques identiques.
- Feuillard 20 x 4 mm, patte 25 cm.

	Chantourné		Vertical	
	Dév. 25	Dév. 33	Dév. 25	Dév. 33
Galva	G5MC425	G5MC433	G5MV425	G5MV433



Rodez

- Caractéristiques identiques.
- Feuillard 20 x 4 mm, patte 25 cm.

	Chantourné		Vertical	
	Dév. 25	Dév. 33	Dév. 25	Dév. 33
Galva	ROD425	ROD433	ROD425	ROD433

- Pour plus d'informations sur les tarifs et le conditionnement cliquez dans la partie centrale pour accéder à notre site marchand.
- Autres dimensions sur commande.



CATÉGORIES

Crochets de Gouttières

- Crochets Rouen, Nantais
- Crochets Havrais, Quimper, chéneaux Anglais
- Crochets mudulables emboutis
- Pincés réglables 1/2
- Pincés réglables 2/2
- Hampes de fixations pour mod.
- Crochets renforcés pré-montés
- Crochets pour gouttières spéciales
- Crochets Provence, Côte d'Azur
- Crochets Vallée du Rhône
- Crochets Sud-Ouest
- Crochets Languedoc-Cévennes
- Crochets Roussillon-Pyrénées
- Tirants, Renforts
- Crochets invisibles, crapaudines, équerres

Colliers de descente

Gamme aluminium

Ventilation

Fixations industrielles

Perpignan

- Feuillard galvanisé à chaud Z150 (150 gr/m² de zinc), rives revêtues. Paillettes en bande galva refendues Z275 en 20 x 1 soudées par point.
- Feuillard cuivre en 20 mm de large, paillettes en 18 x 1 rivée.
- Gouttières 1/2 rondes zinc ou cuivre, boudin de 18, avec ou sans pince.

	Feuillard 20 x 4		Feuillard 20 x 5	
	Dév. 25	Dév. 33	Dév. 25	Dév. 33
Galva	G5P425	G5P433	G5P525	G5P533

Narbonne

- Caractéristiques identiques.
- Gouttières 1/2 rondes à bavette arrière.

	Feuillard 20 x 4	Feuillard 20 x 5
	Galva	G5PT4



- Pour plus d'informations sur les tarifs et le conditionnement cliquez dans la partie centrale pour accéder à notre site marchand.
- Autres dimensions sur commande.



CATÉGORIES

Crochets de Gouttières

- Crochets Rouen, Nantais
- Crochets Havrais, Quimper, chéneaux Anglais
- Crochets mudulables emboutis
- Pincés réglables 1/2
- Pincés réglables 2/2
- Hampes de fixations pour mod.
- Crochets renforcés pré-montés
- Crochets pour gouttières spéciales
- Crochets Provence, Côte d'Azur
- Crochets Vallée du Rhône
- Crochets Sud-Ouest
- Crochets Languedoc-Cévennes
- Crochets Roussillon-Pyrénées
- Tirants, Renforts
- Crochets invisibles, crapaudines, équerres

Colliers de descente

Gamme aluminium

Ventilation

Fixations industrielles

- Pour plus d'informations sur les tarifs et le conditionnement cliquez dans la partie centrale pour accéder à notre site marchand.
- Autres dimensions sur commande.

Marseille

- Feuillard galvanisé à chaud Z150 (150 gr/m² de zinc).
- Feuillard cuivre 20 x 3 mm.
- Une extrémité avec crochet à bout laminé à insérer dans le boudin du chéneau, Une extrémité avec perçages afin de clouer le tirant sur le chevron.
- POSE EXCLUSIVEMENT AVEC LE CHÉNEAU MARSEILLAIS.

	lg 400 mm	lg 500 mm	lg 600 mm	lg 700 mm
Galva	G1640	G1650	G1660	G1670
Cuivre		G1650CU		

Savoie

- Feuillard 28 x 1,5 mm galvanisé à chaud Z275 (275 gr/m² de zinc).
- Feuillard cuivre 25 x 2 mm.
- Une extrémité avec crochet à clipper sur le boudin de la gouttière, Une extrémité avec perçages afin de clouer le tirant sur le chevron.
- Crochets pour gouttières de 25 et 33 à boudins de 18

	lg 270 mm
Galva	G16AS
Cuivre	G16ASCU

Jura / Pyrénées

- Feuillard 20 x 3 mm galvanisé Z150 (150 gr/m² de zinc).
- Feuillard cuivre 20 x 3 mm.
- Une extrémité avec crochet à clipper sur le boudin de la gouttière, Une extrémité avec perçages afin de clouer le tirant sur le chevron.
- Crochets pour gouttières de 25 et 33 à boudins de 18.

	lg 270 mm
Galva	G16JP
Cuivre	G16JPCU

Barre arrêt neige

- Feuillard 50 x 5 mm galvanisé à chaud.

	Réf.
Galva	G16BAN





CATÉGORIES

Crochets de Gouttières

- Crochets Rouen, Nantais
- Crochets Havrais, Quimper, chéneaux Anglais
- Crochets mudulables emboutis
- Pincés réglables 1/2
- Pincés réglables 2/2
- Hampes de fixations pour mod.
- Crochets renforcés pré-montés
- Crochets pour gouttières spéciales
- Crochets Provence, Côte d'Azur
- Crochets Vallée du Rhône
- Crochets Sud-Ouest
- Crochets Languedoc-Cévennes
- Crochets Roussillon-Pyrénées
- Tirants, Renforts
- Crochets invisibles, crapaudines, équerres

Colliers de descente

Gamme aluminium

Ventilation

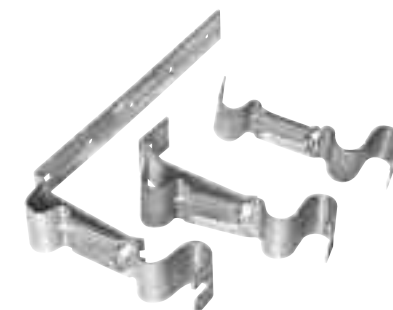
Fixations industrielles

Crochets invisibles S2000® pour gouttières à pince

- Pièce d'accrochage : feuillard galvanisé à chaud après refendage Z150 (150 gr/m² de zinc) 2,5 mm d'épaisseur.
Crochet de gouttière : feuillard galvanisé à chaud refendu Z275 (275 gr/m² de zinc) 1,5 mm d'épaisseur
- Adaptés à tous types de gouttières pourvues de pincés (acier, zinc, cuivre, inox, couleur).
- Les pièces de fixation à l'édifice sont les mêmes pour les développés de 25 et 33.



Crochet S2000®	Boudin 14		Boudin 18	
	Dév. 25	Dév. 33	Dév. 25	Dév. 33
Galva	S2000/2514	S2000/3314	S2000/2518	S2000/3318
Cuivre	S2000/2514CU	S2000/3314CU	S2000/2518CU	S2000/3318CU
Couleur	S2000/2514CO	S2000/3314CO	S2000/2518CO	S2000/3318CO

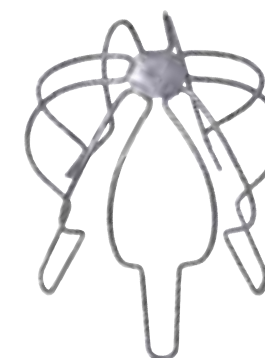


Patte de fixation	Pour crochet		Pose sur chevron	Pose sur bandeau	Pose modulable
	lg. 17	lg. 25	lg. 25 pliée		
Galva	S2000/PA17	S2000/PA25	S2000/PA25P	S2000/BA	S2000/MO
Cuivre	S2000/PA17CU	S2000/PA25CU	S2000/PA25PCU	S2000/BACU	S2000/MOCU

Crapaudines

- Acier galvanisé, cuivre, inox conformément aux normes NFP84.206.1. DTU 43.

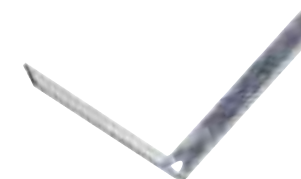
	50/75	80/100	110/130	140/170
Galva	CRAP1	CRAP2	CRAP3	CRAP4
Cuivre	CRAP1CU	CRAP2CU		
Inox	CRAP1I	CRAP2I		



Équerres de faîtage

- Feuillard galvanisé Z150 (150 gr/m²) bord revêtu en 25 mm épaisseur 2,5 mm.
- Disponibles en 22 m (ref. EQU22) et 29 m (ref. EQU29) de longueur développée.

	330 mm	400 mm
Galva	FAIT33	FAIT40



- Pour plus d'informations sur les tarifs et le conditionnement cliquez dans la partie centrale pour accéder à notre site marchand.
- Autres dimensions sur commande.



CATÉGORIES

Crochets de Gouttières

Colliers de descente

- Mémento de pose des colliers
- Collier descente galva taraudé
- Coll. tuyaux zinc, cuivre, inox 1/2
- Coll. tuyaux zinc, cuivre, inox 2/2
- Colliers tuyaux zinc, pvc
- Colliers tuyaux fonte et fibro
- Colliers isophoniques
- Colliers de chauffage et acc. 1/2
- Colliers de chauffage et acc. 2/2
- Colliers pour fumisterie

Gamme aluminium

Ventilation

Fixations industrielles

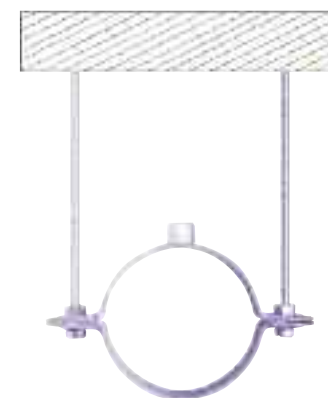
Colliers pour fixation de canalisations PVC - Zinc - Fonte

- Les colliers sont prévus pour la pose de canalisations en position verticale.

Essais de traction sur les embases taraudées

Épaisseur Feuillard	Effort en Kgs
1 mm	80
1,25 mm	140
1,5 mm	160
2 mm	190
3 mm	220

- Ces valeurs sont des charges maxi avant la rupture en traction purement radiales. Minorées d'un [coefficient de sécurité 2](#).
- Compte tenu de ces valeurs, ces colliers pourront être utilisés en pose horizontale pour des canalisations de diamètre 125 maximum avec 1 collier par mètre. Au delà du diamètre 125, nous préconisons la pose en suspension par deux tiges filetées reprises sur les ailes du collier suivant schéma ci-contre.



Colliers série lourde

- Les charges admissibles données dans la documentation sont calculées pour des efforts purement radiaux. Elles peuvent être sensiblement modifiées en cas de charges axiales et de couple de rotation.

Code couleurs en stock

- PR : Prepa
- QU : Quartz
- BL : Blanc RAL 9003
- SA : Sable
- AR : Ardoise
- TU : Tuile

Autres couleurs sur demande

- Pour plus d'informations sur les tarifs et le conditionnement cliquez dans la partie centrale pour accéder à notre site marchand.
- Autres dimensions sur commande.



CATÉGORIES

Crochets de Gouttières

Colliers de descente

- Mémento de pose des colliers
- Collier descente galva taraudé
- Coll. tuyaux zinc, cuivre, inox 1/2
- Coll. tuyaux zinc, cuivre, inox 2/2
- Colliers tuyaux zinc, pvc
- Colliers tuyaux fonte et fibro
- Colliers isophoniques
- Colliers de chauffage et acc. 1/2
- Colliers de chauffage et acc. 2/2
- Colliers pour fumisterie

Gamme aluminium

Ventilation

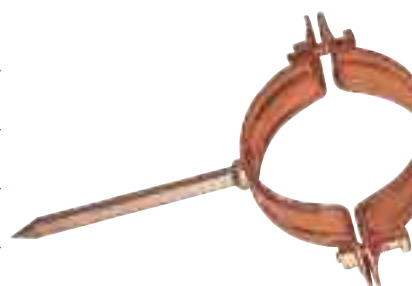
Fixations industrielles

Colliers embase taraudée 26

- Feuillard galvanisé refendu Z275 (275gr/m² de zinc) largeur 28, épaisseur de 1 à 2 mm.
- Vis imperdables multi-empreintes zinguées.
- Écrous hexagonaux M6 zingués sertis sur le collier.
- Cuivre avec visserie sertie laiton, vis multi-empreintes, embase M7x150 laiton.
- Inox 304 avec visserie classique inox 304, embase acier zinguée 8x125.
- Couleurs suivant RAL en vigueur : blanc, prépa, quartz, sable, ardoise.

	Ø60	Ø75	Ø80	Ø100	Ø120	Ø150	Ø200
Galva emb7	260607	260757	260807	261007	261207	261507	262007
Galva emb8	260608	260758	260808	261008	261208	261508	262008
Cuivre	260607CU	260757CU	260807CU	261007CU	261207CU	261507CU	262007CU
Inox emb8			260808I	261008I	261208I	261508I	262008I
Couleurs	260607CO	260757CO	260807CO	261007CO	261207CO	261507CO	262007CO

- Disponible également en embase M7 x 100.



Colliers fixation à pointe 23

- Caractéristiques identiques.
- Pointe galva carré de 7 mm longueur 100mm sertie sur le collier.

	Ø60	Ø75	Ø80	Ø100	Ø120	Ø150	Ø200
Galva	23060	23075	23080	23100	23120	23150	23200
Cuivre			23080CU	23100CU			
Couleurs			23080CO	23100CO			

- Pour plus d'informations sur les tarifs et le conditionnement cliquez dans la partie centrale pour accéder à notre site marchand.
- Autres dimensions sur commande.



CATÉGORIES

Crochets de Gouttières

Colliers de descente

- Mémento de pose des colliers
- Collier descente galva taraudé
- Coll. tuyaux zinc, cuivre, inox 1/2
- Coll. tuyaux zinc, cuivre, inox 2/2
- Colliers tuyaux zinc, pvc
- Colliers tuyaux fonte et fibro
- Colliers isophoniques
- Colliers de chauffage et acc. 1/2
- Colliers de chauffage et acc. 2/2
- Colliers pour fumisterie

Gamme aluminium

Ventilation

Fixations industrielles

Colliers patte de scellement 22

- Caractéristiques identiques.
- Patte de scellement longueur 80mm zingués, sertie sur le collier.

	Ø60	Ø75	Ø80	Ø100
Galva	22060	22075	22080	22100



Colliers carré 20

- Caractéristiques identiques.
- Disponible en 80x80 et 100x100.
- Embase de 7x150 et 8x125.
- Pointe galva carré de 7 mm longueur 100mm sertie sur le collier.

	80 x 80 embase	100 x 100 embase	80 x 80 à pointe	100 x 100 à pointe
Galva	2080807	201001007	208080PT	20100100PT
Cuivre	2080807CU	201001007CU		
Couleurs	2080807CO	201001007CO	208080PTCO	20100100PTCO



- Pour plus d'informations sur les tarifs et le conditionnement cliquez dans la partie centrale pour accéder à notre site marchand.
- Autres dimensions sur commande.



CATÉGORIES

Crochets de Gouttières

Colliers de descente

- Mémento de pose des colliers
- Collier descente galva taraudé
- Coll. tuyaux zinc, cuivre, inox 1/2
- Coll. tuyaux zinc, cuivre, inox 2/2
- Colliers tuyaux zinc, pvc
- Colliers tuyaux fonte et fibro
- Colliers isophoniques
- Colliers de chauffage et acc. 1/2
- Colliers de chauffage et acc. 2/2
- Colliers pour fumisterie

Gamme aluminium

Ventilation

Fixations industrielles

Colliers embase taraudée 26

- Feuillard galvanisé refendu Z275 (275gr/m² de zinc) largeur 28, épaisseur de 1 à 2 mm.
- Vis imperdables multi-empreintes zinguées.
- Écrous hexagonaux M6 zingués sertis sur le collier.
- Cuivre avec visserie sertie laiton, vis multi-empreintes, embase M7x150 laiton.
- Inox 304 avec visserie classique inox 304, embase acier zinguée 8x125.
- Couleurs suivant RAL en vigueur : blanc, prépa, quartz, sable, ardoise.

	Ø40	Ø50	Ø75	Ø80	Ø90	Ø100	Ø110	Ø125
Galva emb7	260407	260507	260757	260807	260907	261007	261107	261257
Galva emb8	260408	260508	260758	260808	260908	261008	261108	261258
Couleurs	260407C0	260507C0	260757C0	260807C0	260907C0	260907C0	260907C0	261257C0
	Ø140	Ø160	Ø200	Ø250	Ø315	Ø350	Ø400	
Galva emb7	261407	261607	262007	262507	263157	263507	264007	
Galva emb8	261408	261608	262008	262508	263158	263508	264008	
Couleurs	261407C0	261607C0	262007C0	262507C0	263157C0	263507C0	264007C0	



Colliers fixation à pointe 23

- Caractéristiques identiques.
- Pointe galva carré de 7 mm longueur 100mm sertie sur le collier.

	Ø75	Ø80	Ø90	Ø100	Ø110	Ø125	Ø140	Ø160
Galva	23075	23080	23090	23100	23110	23125	23140	23160
Couleurs	23075C0	23080C0	23090C0	23090C0	23090C0	23125C0	23140C0	23160C0



- Pour plus d'informations sur les tarifs et le conditionnement cliquez dans la partie centrale pour accéder à notre site marchand.
- Autres dimensions sur commande.

CATÉGORIES

Crochets de Gouttières

Colliers de descente

- Mémento de pose des colliers
- Collier descente galva taraudé
- Coll. tuyaux zinc, cuivre, inox 1/2
- Coll. tuyaux zinc, cuivre, inox 2/2
- Colliers tuyaux zinc, pvc
- Colliers tuyaux fonte et fibro
- Colliers isophoniques
- Colliers de chauffage et acc. 1/2
- Colliers de chauffage et acc. 2/2
- Colliers pour fumisterie

Gamme aluminium

Ventilation

Fixations industrielles

Colliers fer plat pour fonte

- Colliers fabriqués à partir de feuillard épaisseur 2.5mm en acier zingué (l'épaisseur de revêtement anti-corrosion garantie minimum 15µm).
- Vis de serrage : M6 tête hexagonale multi-empreintes zinguées et imperdables.
- Embase de fixation soudée au collier avant le revêtement anti-corrosion afin éviter les amorces de corrosion. La tenue à l'arrachement de l'embase est garantie à 300 daN. Cette embase comporte un double filetage M8x125 et M10x150.

	Ø50	Ø60	Ø75	Ø100	Ø125
Galva	270508	270608	270757	271007	271257
	Ø150	Ø175	Ø200	Ø250	Ø300
Galva	271507	271757	272007	272507	273007



Colliers à sceller section circulaire

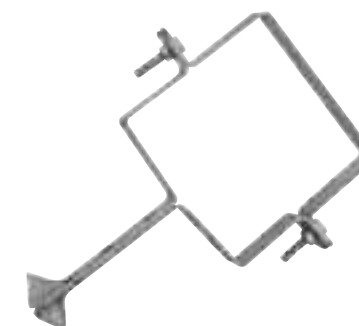
Fonte & Fibro	Ø125	Ø150	Ø175	Ø200	Ø250	Ø300
Galva	30125	30150	30175	30200	30250	30300

	Fibro Ø100	Pour fonte Ø100
Galva	30100FC	30100FO



Colliers gaine fibro section carrée

	200 x 200	250 x 250	300 x 300
Galva	322020	322525	323030



- Pour plus d'informations sur les tarifs et le conditionnement cliquez dans la partie centrale pour accéder à notre site marchand.
- Autres dimensions sur commande.



CATÉGORIES

Crochets de Gouttières

Colliers de descente

- Mémento de pose des colliers
- Collier descente galva taraudé
- Coll. tuyaux zinc, cuivre, inox 1/2
- Coll. tuyaux zinc, cuivre, inox 2/2
- Colliers tuyaux zinc, pvc
- Colliers tuyaux fonte et fibro
- Colliers isophoniques
- Colliers de chauffage et acc. 1/2
- Colliers de chauffage et acc. 2/2
- Colliers pour fumisterie

Gamme aluminium

Ventilation

Fixations industrielles

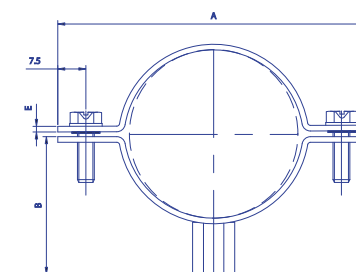
Colliers nus

- Colliers fabriqués à partir de feuillard épaisseur 2.5mm en acier zingué (l'épaisseur de revêtement anti-corrosion garantie minimum 15µm).
- Vis de serrage : M6 tête hexagonale multi-empreintes zinguées et imperdables.
- Embase de fixation soudée au collier avant le revêtement anti-corrosion afin éviter les amorces de corrosion. La tenue à l'arrachement de l'embase est garantie à 300 daN. Cette embase comporte un double filetage M8x125 et M10x150.
- Possibilité de réalisation en Inox.

Colliers revêtus caoutchouc EPDM

- Caractéristiques identiques aux colliers nus. Les colliers sont revêtus d'un caoutchouc EPDM clippé sur le collier.
- Les caractéristiques de cet EPDM sont :
 - plage de température : -40 à 120°C
 - dureté : 45 SHORE A
 - cisaillement : 5-6 N/mm²
 - réduction phonique selon la DIN4109 : 20-22 dB

Réf EPDM	Réf NUS	Plage serrage	Epaisseur	Colliers EPDM		Colliers nus	
				A ± 0.5	B ± 0.2	A ± 0.5	B ± 0.2
250015	251015	15-19	2	64	31.5	56	27.5
250021	251021	20-25	2	70	34	62	30
250027	251027	26-30	2	75	37	67	33
250034	251034	32-36	2	81	40	73	36
250042	251042	38-43	2	88	43	80	39
250049	251049	47-51	2	96	47.5	88	43.5
250054	251054	53-58	2	103	50.5	95	46.5
250060	251060	60-64	2	109	54	101	50
250070	251070	68-72	2	120	58	112	54
250076	251076	75-80	2	128	61.5	120	57.5
250084	251084	81-86	2	134	64.5	126	60.5
250089	251089	87-92	2	140	67.5	132	63.5
250102	251102	99-105	2.5	153	74	145	70
250108	251108	107-112	2.5	160	78	152	74
250114	251114	113-118	2.5	166	81	158	77
250125	251125	125-130	2.5	178	87	170	83
250133	251133	132-137	2.5	188	90.5	180	86.5
250139	251139	138-142	2.5	193	93.5	185	89.5
250150	251150	148-152	2.5	203	98.5	195	94.5
250160	251160	159-166	2.5	217	104	209	100
250200	251200	200-212	2.5	263	124.5	255	120.5
250219	251219	215-226	2.5	277	132	269	128
250250	251250	248-252	2.5	303	148.5	295	144.5
250315	251315	312-318	2.5	369	180.5	361	176.5
250355	251355	352-358	2.5	409	200.5	401	196.5
250400	251400	395-404	2.5	475	202	467	198
250450	251450	446-456	2.5	507	247.5	499	243.5
250500	251500	496-506	2.5	557	272.5	549	268.5
250560	251560	556-566	2.5	617	302.5	609	298.5
250630	251630	626-636	2.5	697	337.5	689	333.5



Nouveau :

Nos colliers bénéficient de la fermeture rapide « EASY LOCK », permettant de verrouiller le collier sans défaire la visserie. La fermeture « EASY LOCK » assure un grand confort lors de la pose et une plus grande rapidité de serrage.

CATÉGORIES

Crochets de Gouttières

Colliers de descente

- Mémento de pose des colliers
- Collier descente galva taraudé
- Coll. tuyaux zinc, cuivre, inox 1/2
- Coll. tuyaux zinc, cuivre, inox 2/2
- Colliers tuyaux zinc, pvc
- Colliers tuyaux fonte et fibro
- Colliers isophoniques
- Colliers de chauffage et acc. 1/2
- Colliers de chauffage et acc. 2/2
- Colliers pour fumisterie

Gamme aluminium

Ventilation

Fixations industrielles

Pattes à vis bois

- Pattes à vis zinguées.

	7 x 30	7 x 40	7 x 50	7 x 60	7 x 70
Zinguées	44030	44040	44050	44060	44070
	7 x 80	8 x 40	8 x 50	8 x 60	8 x 80
Zinguées	44080	44840	44850	44860	44880



Rosaces bichromatées

	25	32	40		
Plates	45025	45032	45040		
	9 x 28	14 x 32	19 x 38	24 x 42	29 x 45
Coniques	46009	46014	46019	46024	46045



Rallonges

7 x 150 • lg 10	7 x 150 • lg 15	7 x 150 • lg 20	7 x 150 • lg 25	7 x 150 • lg 30	7 x 150 • lg 35
47010	47015	47020	47025	47030	47035
7 x 150 • lg 40	7 x 150 • lg 50	7 x 150 • lg 60	7 x 150 • 8 x 125	8 x 125 • lg 30	
47040	47050	47060	4707X8	47830	



Pattes à vis métaux

	5 x 40	5 x 50
Métaux	48540	48550

Manchons de raccordement

M6 x 30	M8 x 30
MANCH06	MANCH08

- Pour plus d'informations sur les tarifs et le conditionnement cliquez dans la partie centrale pour accéder à notre site marchand.
- Autres dimensions sur commande.

CATÉGORIES

Crochets de Gouttières

Colliers de descente

- Mémento de pose des colliers
- Collier descente galva taraudé
- Coll. tuyaux zinc, cuivre, inox 1/2
- Coll. tuyaux zinc, cuivre, inox 2/2
- Colliers tuyaux zinc, pvc
- Colliers tuyaux fonte et fibro
- Colliers isophoniques
- Colliers de chauffage et acc. 1/2
- Colliers de chauffage et acc. 2/2
- Colliers pour fumisterie

Gamme aluminium

Ventilation

Fixations industrielles

Colliers aluminium

- Feuillard aluminium 28 x 2.
- Boulons tête hexagonale multi-empreintes, écrous hexagonaux.

	Ø83	Ø97	Ø111	Ø125	Ø139	Ø153
Aluminium	AL083	AL097	AL111	AL125	AL139	AL153

Colliers inox 304

- Feuillard inox 304, 28 x 1 mm.
- Boulons tête hexagonale, écrous inox 304.
Embase hexagonale zinguée en 8 x 125.

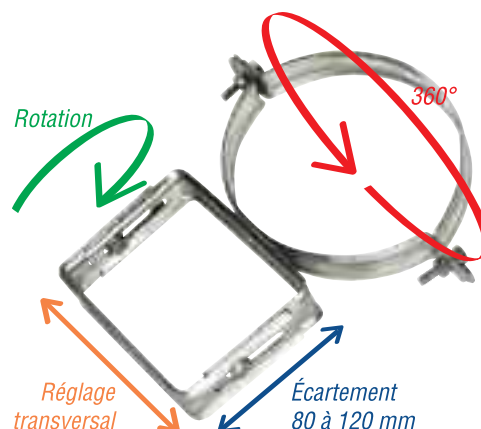
	Ø83	Ø97	Ø111	Ø120	Ø125	Ø130	Ø139
Inox	260808I	261008I	261108I	261208I	261258I	261308I	261408I
	Ø153	Ø180	Ø200				
Inox	261508I	261808I	262008I				

- Pate à vis inox 8 x 100, réf. GOUJON8x100I

Brides murales inox 304

- Feuillard inox 304, épaisseur 1,2 mm d'épaisseur.
- Visserie inox 304.
- Réglage de l'écartement de 8 à 12 cm.

	Ø125	Ø139	Ø153	Ø180	Ø200	Ø250	Ø315
Inox	BMI125	BMI140	BMI150	BMI180	BMI200	BMI250	BMI315



- **Rotation à 360°** du collier sur le rivet pour un réglage simple de l'angulation.
- **Écartement à l'édifice ajustable de 80 (béton) à 120* mm (bois)** conformément au DTU en vigueur. Grâce à 2 vis poelier et à l'embase couissant sur les rainures, ce réglage est d'une très grande simplicité. Lors du serrage, l'écrou carré est bloqué en rotation dans les rainures.

- **La rotation de l'embase** permet de fixer la bride murale sans démontage. Il suffit de desserrer les 2 vis poelier, de basculer le collier, l'accès au vis de fixation à l'édifice le serrage est libre.
- **Le réglage transversal** permet l'alignement radial de la tuyauterie sur 15 mm tout en apportant une plus grande latitude d'erreurs sur les perçages.



- **Pour plus d'informations sur les tarifs et le conditionnement cliquez dans la partie centrale pour accéder à notre site marchand.**
- **Autres dimensions sur commande.**