



Straudo

Notre gamme industrie



STRAUDO SAS

660 Allée des Sardenas - 13680 Lançon-de-Provence

Tel. 04 90 42 75 47

www.straudo.fr



STRAUDO, un réseau de professionnels à votre service

Nous sommes fabricant de fixations de tuyauteries depuis **1934**, et avons étendu notre champ de compétences à diverses activités. Aujourd'hui, Nous proposons des pièces métalliques pour le bâtiment, l'industrie, et pour les gouttières aluminium.



Entreprise familiale depuis 4 générations, la société STRAUDO créée par Jules et Germaine STRAUDO a vu le jour à Marseille, et y est restée jusqu'en 1992.



Aujourd'hui implantés à Lançon-Provence au carrefour de Marseille, Aix-en-Provence et Avignon, Nos plus de 10 000m² d'exploitation sont idéalement placés pour distribuer Nos produits au sein de l'Europe

MADE IN FRANCE

Nous maîtrisons l'ensemble de la chaîne de production. Cela nous permet de garantir une qualité constante



Des produits fabriqués à la main

Nos équipes façonnent chaque pièce avec précision, garantissant qualité et minutie. Que ce soit pour le bâtiment ou l'industrie chaque élément est conçu pour répondre aux besoins spécifiques de nos clients.

Un savoir-faire unique

Chez Straudo, chaque pièce est façonnée avec soin, bénéficiant d'un savoir-faire unique acquis au fil des années. Nous mettons tout notre cœur et expertise dans la création de produits de haute qualité, alliant tradition et technologie moderne.



PLUS DE
90
Ans
DE SAVOIR FAIRE

L'entreprise ne cesse de se développer, grâce, entre autre, à sa politique tournée vers l'innovation permanente de ses produits, de la mise en application de son expérience et son savoir-faire acquis depuis plus de 90 ans.



STRAUDO SAS

660 Allée des Sardenas – 13680 Lançon-de-Provence

Tel. 04 90 42 75 47 – contact@straudo.fr

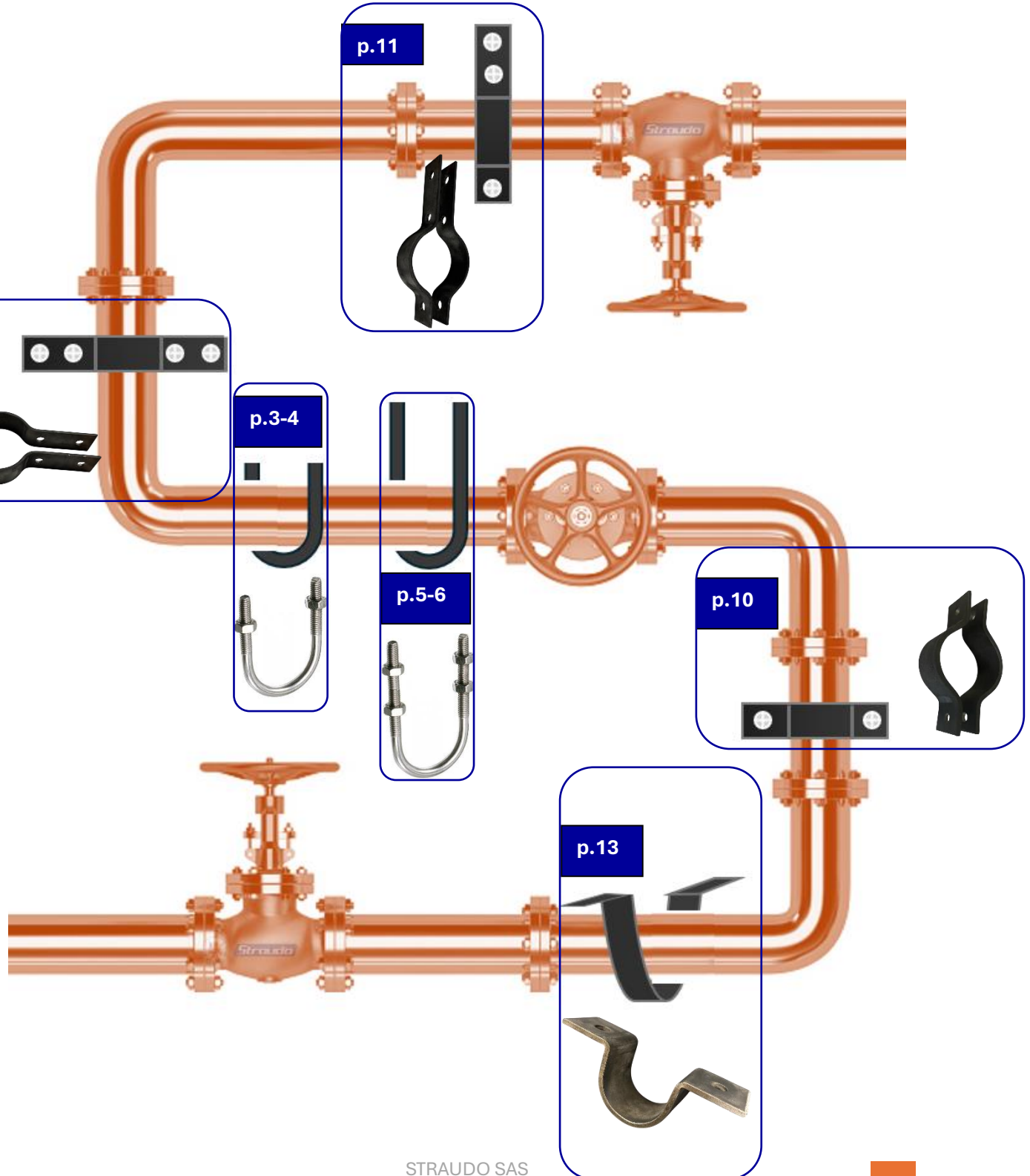
www.straudo.fr



Straudo

Spécialistes

**des fixations de supportage industriel
sur mesure depuis plus de 50 ans**



Étriers Standards

Les **étriers en U**, aussi appelés **U-bolts**, sont des pièces de fixation métalliques en forme de U avec des extrémités filetées permettant d'ajouter des écrous. Ils sont largement utilisés dans différents secteurs pour assurer le maintien et la fixation de divers éléments.



Différentes Utilisations

Fixation de canalisations et tuyauteries

- Maintien des tuyaux sur des structures de support (murs, plafonds, sols, charpentes métalliques).
- Réduction des vibrations grâce à l'ajout de garnitures en caoutchouc.
- Sécurisation des conduites dans des installations industrielles, pétrochimiques et hydrauliques.

Applications marines et nautiques

- Fixation des mâts, antennes, ou équipements sur les bateaux.
- Sécurisation des câbles et des haubans.

Fixation de barres et structures métalliques

- Utilisés pour fixer des poutres, des rails ou des profilés métalliques sur des supports fixes.
- Appliqués dans la construction métallique et la serrurerie industrielle.

Fixation de poteaux et câbles

- Maintien des câbles électriques ou télécom sur des supports.
- Sécurisation des panneaux de signalisation et des installations extérieures.

Industrie automobile et transport

- Fixation des essieux et suspensions sur les camions et remorques.
- Maintien des barres stabilisatrices ou des systèmes d'échappement.

Avantages

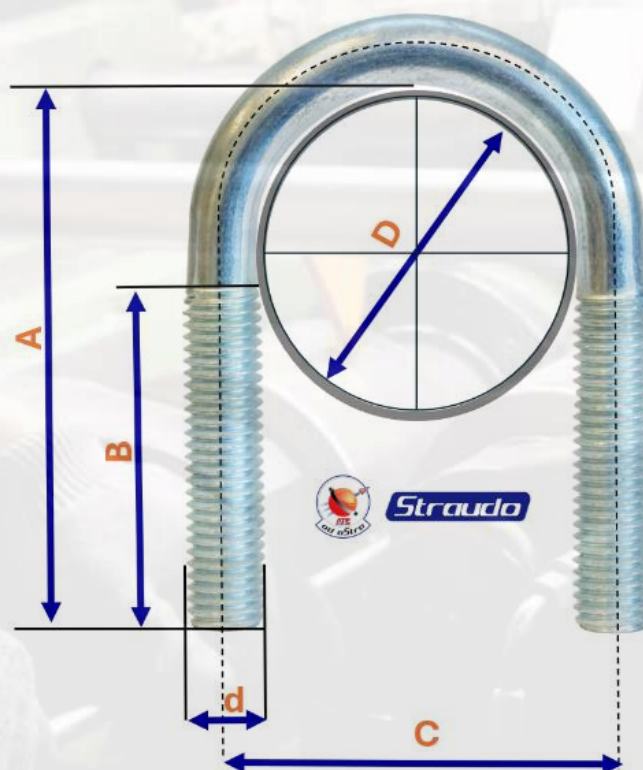
- ✓ **Simplicité d'installation** : Faciles à poser avec des écrous standards.
- ✓ **Robustesse** : Fabriqués en acier, inox ou zingué pour une haute résistance mécanique et anticorrosion.
- ✓ **Polyvalence** : Utilisables dans plusieurs domaines industriels, mécaniques et de construction.

Nous fabriquons également des

étriers sur-mesure,

conçus à partir de **vos plans** ou en fonction des cotes spécifiques fournies, afin de répondre parfaitement à vos besoins.

Si vous souhaitez des recommandations sur le choix des étriers en fonction de votre application, n'hésitez pas à nous contacter !



Étriers Standards

Nos références



- Fil étiré tolérance sur le diamètre h9, tolérance générale : qualité 10.
- Visserie : 2 écrous hexagonaux.

DN	DIAM D	Pouce D	Filet. d	Ø fil	A x B x C (mm)	Zingués	Inox 304	Inox 316
8	13	¼	M6	5.15/5.30	36x22x19	EBM013	EIM013	EIA4013
10	17	3/8	M6	5.15/5.30	38x22x23	EBM017	EIM017	EIA4017
15	21	½	M6	5.15/5.30	40x22x27	EBM021	EIM021	EIA4021
20	27	¾	M8	7.05/7.20	50x30x35	EBM027	EIM027	EIA4027
25	34	1	M8	7.05/7.20	55x30x42	EBM034	EIM034	EIA4034
32	42	1 ¼	M8	7.05/7.20	68x35x50	EBM042	EIM042	EIA4042
	44		M8	7.05/7.20	**	EBM044	EI044	EIA4044
40	49	1 ½	M8	7.05/7.20	70x35x57	EBM049	EIM049	EIA4049
	54		M8	7.05/7.20	**	*	EIM054	EIA4054
50	60	2	M8	7.05/7.20	80x35x68	EBM060	EIM060	EIA4060
	70	2 ¼	M8	7.05/7.20	100x40x78	EBM070	EIM070	EIA4070
	74		M8	7.05/7.20	**	EBM074	EIM074	EIA4074
65	76	2 ½	M8	7.05/7.20	110x40x84	EBM076	EIM076	EIA4076
	84		M10	8.80/8.95	**	EBM084	EIM084	EIA4084
80	89	3	M10	8.80/8.95	115x40x99	EBM089	EIM089	EIA4089
	102	3 ¼	M10	8.80/8.95	132x40x112	EBM102	EIM102	EIA4102
	104		M10	8.80/8.95	**	EBM104	EIM104	EIA4104
	108	3 ½	M10	8.80/8.95	138x40x118	EBM108	EIM108	EIA4108
100	114	4	M10	8.80/8.95	156x40x124	EBM114	EIM114	EIA4114
	124		M10	8.80/8.95	**	EBM124	EIM124	EIA4124
	129		M10	8.80/8.95	**	EBM129	EIM129	EIA4129
	133	4 ½	M10	8.80/8.95	168x40x143	EBM133	EIM133	EIA4133
125	139	5	M10	8.80/8.95	174x50x149	EBM139	EIM139	EIA4139
	153	5 ½	M12	10.60/10.80	188x50x165	EBM153	EIM153	EIA4153
	159	5 ¾	M12	10.60/10.80	194x50x171	EBM159	EIM159	EIA4159
150	168	6	M12	10.60/10.80	203x50x180	EBM168	EIM168	EIA4168
	193	7	M14	12.40/12.70	228x50x207	EBM193	EIM193	EIA4193
	204		M14	12.40/12.70	**	EBM204	EIM204	EIA4204
200	219	8	M14	12.40/12.70	254x50x233	EBM219	EIM219	EIA4219
	244	9	M14	12.40/12.70	289x70x258	EBM244	EIM244	EIA4244
250	273	10	M14	12.40/12.70	318x70x287	EBM273	EIM273	EIA4273
300	324	12	M16	12.40/14.60	369x70x340	EBM324	EIM324	EIA4324
350	355	14	M18	16	400x70x373	EBM355	EIM355	EIA4355
400	406	16	M18	16	451x70x424	EBM406	EIM406	EIA4406
450	458	18	M18	16	503x70x476	EBM458	EIM458	EIA4458
500	508	20	M18	16	553x70x526	EBM508	EIM508	EIA4508
550	558	22	M20	18	628x70x580	EBM558	EIM558	EIA4558
600	608	24	M20	18	670x70x628	EBM608	EIM608	EIA4608



inox 316 - matière Z6CND17.12 Acier A37 zingué. Revêtement anticorrosion, zingage épaisseur 8 µm
 inox 304 - matière Z6CN18.10

STRAUDO SAS

660 Allée des Sardenas – 13680 Lançon-de-Provence

Tel. 04 90 42 75 47 – contact@straudo.fr

www.straudo.fr

Étriers Rallongés Norme NFE 29-875

Les **étriers en U rallongés** conformes à la **norme NFE 29-875** sont des fixations industrielles utilisées pour **maintenir et sécuriser des éléments cylindriques de grand diamètre**. Leur longueur supplémentaire permet une fixation plus profonde ou une installation adaptée aux structures épaisses.



Différentes Utilisations

Fixation de tuyauteries et canalisations

- Maintien des tuyaux de grand diamètre sur des supports métalliques ou en béton.
- Assure une stabilité renforcée avec la possibilité de fixer sur des épaisseurs importantes.
- Utilisés en plomberie industrielle, chimie, pétrochimie et HVAC (chauffage, ventilation, climatisation).

Fixation de structures métalliques

- Montage de barres, tubes et profilés sur des supports.
- Permet de fixer des éléments à des poutres épaisses ou des châssis robustes.
- Couramment utilisé en construction métallique et génie civil.

Maintien des équipements sur des supports épais

- Fixation d'antennes, panneaux solaires, systèmes de ventilation sur des charpentes ou des supports en acier/béton.
- Utile dans les milieux marins et offshore où des supports résistants aux intempéries sont requis.

Application dans l'industrie automobile et ferroviaire

- Fixation d'essieux, barres stabilisatrices et châssis sur véhicules lourds.
- Sécurisation des tubes d'échappement et autres conduites sous pression.

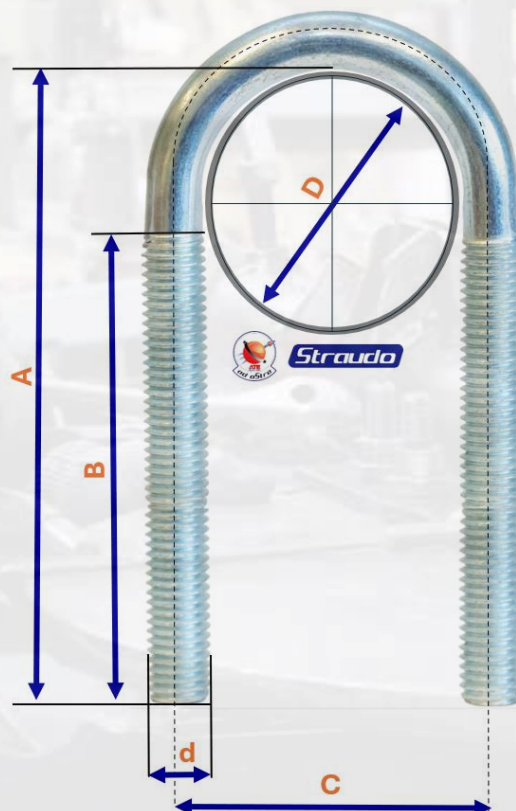
Avantages

- ✓ **Adaptabilité aux supports épais** (poutres, béton, châssis renforcés).
- ✓ **Sécurité accrue** : permet un maintien robuste même sur des charges lourdes.
- ✓ **Longévité améliorée** : résistance à la corrosion et aux environnements difficiles.
- ✓ **Polyvalence** : utilisable dans plusieurs secteurs industriels et du BTP

Nous fabriquons également des étriers sur-mesure,

conçus à partir de **vos plans** ou en fonction des **cotes spécifiques** fournies, afin de répondre parfaitement à vos besoins.

Si vous souhaitez des recommandations sur le choix des étriers en fonction de votre application, n'hésitez pas à nous contacter !



Étriers Rallongés Norme NFE 29-875

Nos références

- Fil étiré tolérance sur le diamètre h9, tolérance générale : qualité 10.
- Visserie : 4 écrous hexagonaux non montés.

DN	Ø D	Pouce D	Filetage d	Ø FIL	A x B x C (mm)	Refs zingués	Refs Inox 304
8	13	1/4	M6	5,15/5,30	55x45x42	875B013	875I013
10	17	3/8	M6	5,15/5,30	60x50x26	875B017	875I017
15	21	1/2	M6	5,15/5,30	65x50x30	875B021	875I021
20	27	3/4	M6	5,15/5,30	70x50x36	875B027	875I027
25	34	1	M6	5,15/5,30	75x55x44	875B034	875I034
32	42	1 1/4	M6	5,15/5,30	90x55x52	875B042	875I042
40	49	1 1/2	M8	7,05/7,20	90x55x60	875B049	875I049
50	60	2	M8	7,05/7,20	105x60x72	875B060	875I060
	70	2-1/4	M10	8,80/8,95	120x70x84	875B070	875I070
65	76	2-1/2	M10	8,80/8,95	125x80x90	875B076	875I076
80	89	3	M10	8,80/8,95	145x80x104	875B089	875I089
	102	3-1/4	M12	10,60/10,80	160x80x118	875B102	875I102
	108	3-1/2	M12	10,60/10,80	165x80x126	875B108	875I108
100	114	4	M12	10,60/10,80	170x80x132	875B114	875I114
	133	4-1/2	M12	10,60/10,80	190x80x150	875B133	875I133
125	139	5	M12	10,60/10,80	200x80x156	875B139	875I139
	159	5 3/4	M12	10,60/10,80	220x80x176	875B159	875I159
150	168	6	M16	14,40/14,60	240x100x190	875B168	875I168
	193	7	M16	14,40/14,60	265x100x216	875B193	875I193
200	219	8	M16	14,40/14,60	290x100x242	875B219	875I219
	244	9	M16	14,40/14,60	315x100x268	875B244	875I244
250	273	10	M16	14,40/14,60	345x10x296	875B273	875I273
300	324	12	M20	18	420x130x352	875B324	875I324
350	355	14	M20	18	450x130x382	875B355	875I355
400	406	16	M20	18	505x130x434	875B406	875I406

M6



M8



M10



M12



M16



M20



Acier A37 zingué. Revêtement anticorrosion, zingage épaisseur 8 µm

inox 316 - matière Z6CND17.12

inox 304 - matière Z6CN18.10

STRAUDO SAS

660 Allée des Sardenas – 13680 Lançon-de-Provence

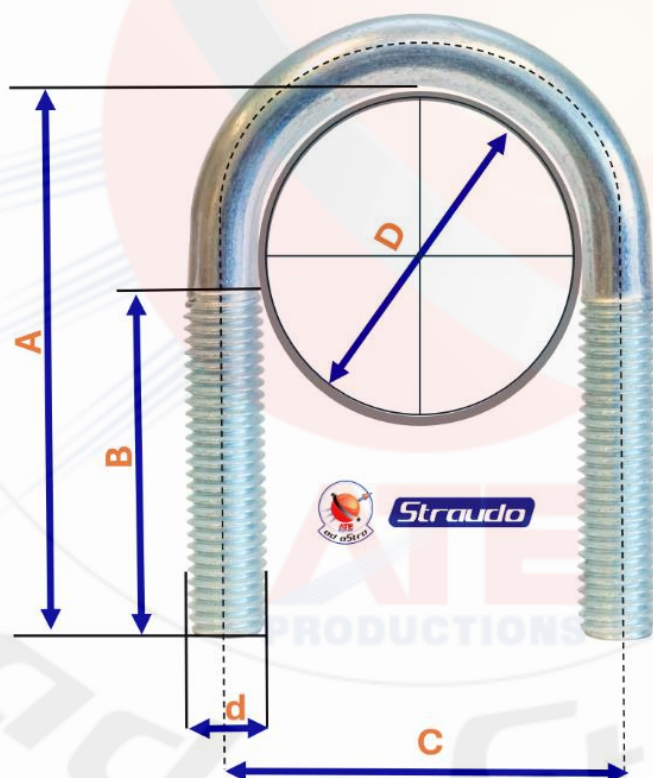
Tel. 04 90 42 75 47 – contact@straudo.frwww.straudo.fr

Grâce à ces dimensions, nous pouvons garantir :

- ✓ Un ajustement optimal : Chaque étrier est conçu pour s'adapter parfaitement à vos structures et supports.
- ✓ Une fabrication sur mesure : Nous réalisons des étriers conformes à vos exigences techniques, qu'il s'agisse de dimensions particulières, d'épaisseurs spécifiques ou de finitions adaptées.
- ✓ Des matériaux de haute qualité : Nous utilisons de l'acier brut, zingué ou inoxydable pour assurer une résistance maximale aux contraintes mécaniques et environnementales (corrosion, charges lourdes, vibrations).
- ✓ Une conformité aux normes industrielles : Nos étriers respectent les exigences techniques et réglementaires, garantissant fiabilité et sécurité pour vos installations.
- ✓ Un usinage précis et une finition impeccable : Fabriqués dans notre propre atelier, nos étriers bénéficient d'un contrôle qualité rigoureux à chaque étape de production.

Un service sur mesure pour répondre à vos exigences.

Notre expertise nous permet de réaliser tout type d'étrier, du plus simple au plus technique, en fonction de vos besoins spécifiques. Que vous ayez des exigences en termes de résistance, de type de fixation ou de revêtement, nous sommes là pour vous proposer la solution idéale.



Besoin d'un conseil ou d'un devis personnalisé ?

Notre équipe est à votre disposition pour vous accompagner et vous conseiller dans la définition des cotes et le choix des matériaux. Contactez-nous dès aujourd'hui et donnez vie à votre projet !



Le saviez-vous ?

Le supportage industriel est un domaine technique essentiel qui garantit la stabilité, la sécurité et la performance des installations. Voici quelques informations clés et parfois méconnues sur les étriers et les systèmes de fixation.



Un étrier peut être rallongé selon la norme NFE 29-875, permettant une meilleure adaptation à des tuyauteries isolées ou de gros diamètre.



Certains inox s'aimantent : l'inox 304 est normalement non magnétique, mais peut le devenir légèrement après cintrage ou usinage (transformation martensitique).



Le choix du bon diamètre d'étrier est crucial : un décalage de seulement 0,5 mm peut compromettre la tenue ou endommager le revêtement du tuyau.



Les étriers peuvent être équipés d'une gaine de protection pour absorber les vibrations et protéger les surfaces peintes ou fragiles.



Les colliers en fer plat sont utilisés pour le supportage des tuyaux de gros diamètre en raison de leur résistance mécanique élevée.



L'inox 304 ne résiste pas à l'acide chlorhydrique, même faiblement concentré. Pour les environnements acides, préférez l'inox 316 ou des alliages spéciaux.



Un supportage mal conçu peut créer des contraintes internes dans le réseau de tuyauterie, provoquant fissures, usure ou fuites à long terme.



Chez Straudo, nous réalisons aussi des étriers sur mesure à partir de vos plans ou de simples cotes. Fabrication à l'unité ou en série selon vos besoins.

Chez Straudo, notre expertise du supportage industriel nous permet de vous conseiller et de concevoir les solutions techniques les plus adaptées à vos contraintes terrain. N'hésitez pas à nous consulter pour vos besoins spécifiques ou vos projets sur mesure.

Colliers de supportage

Colliers en fer plat selon la norme **NFE 29-871**

Fabrication artisanale et qualité industrielle

Des colliers robustes et conformes aux normes pour vos installations industrielles !

Nos colliers en fer plat, fabriqués à la main dans notre usine, respectent scrupuleusement la norme **NFE 29-871**, garantissant une fixation fiable et durable pour vos tuyauteries, câbles et structures métalliques

Pourquoi choisir Nos colliers en fer plat ?

✓ **Fabrication artisanale & qualité industrielle** : Chaque collier est usiné, façonné et contrôlé manuellement pour assurer une précision optimale et une résistance accrue.

✓ **Fixation renforcée et adaptée** : Idéals pour des installations industrielles, pétrochimiques, hydrauliques et BTP, nos colliers assurent un maintien optimal et une répartition homogène des charges.

✓ **Conformité totale à la norme NFE 29-871** : Nos colliers répondent aux exigences strictes du supportage industriel, garantissant une sécurité maximale.

✓ **Matériaux hautement résistants** : Disponibles en acier brut, galvanisé ou inoxydable, ils sont conçus pour résister aux environnements exigeants (température, humidité, corrosion).

✓ **Personnalisation sur mesure** : Besoin de dimensions spécifiques ? Nous réalisons des colliers adaptés à vos besoins avec un usinage précis et des finitions adaptées.

Fixation et supportage des tuyauteries industrielles

Sécurisation des réseaux de câblage et de ventilation

Maintien les structures en conditions extrêmes

Montage sur rails, murs, plafonds et supports techniques

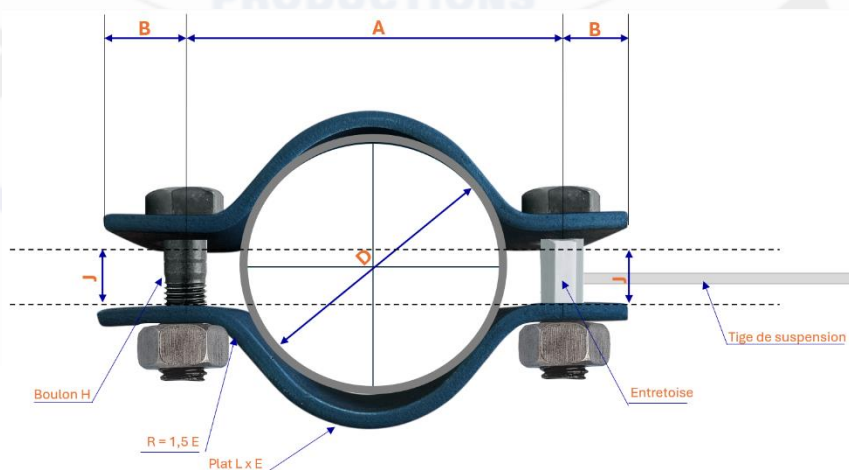


Colliers de supportage NFE 29-871A

Type A



	DN	Pouce	D mm	A mm	B mm	C mm	J mm	Entre	Plat L x E	Boulon H	Trou mm	Tige M	Charge admis N	Refs
Ø21	15	½	22	80	20	23	18	17.2	30x3	10x45	11	12	2500	871A021
Ø27	20	¾	28	80	20	29	18	17.2	30x3	10x45	11	12	2500	871A027
Ø34	25	1	34	86	20	36	18	17.2	30x3	10x45	11	12	4500	871A034
Ø42	32	1 ¼	43	98	20	44	18	17.2	30x3	10x45	11	12	4500	871A042
Ø49	40	1 ½	49	104	20	51	18	21.3	40x4	12x50	14	12	4500	871A049
Ø60	50	2	61	116	25	64	18	21.3	50x5	12x50	14	12	4500	871A060
Ø70		2 ¼	71	130	25	74	18	21.3	50x5	12x50	14	12	4500	871A070
Ø76	65	2 ½	77	130	25	80	18	21.3	50x5	12x50	14	12	8500	871A076
Ø89	80	3	91	160	30	94	22	21.3	60x6	16x65	18	16	8500	871A089
Ø102		3 ¼	103	170	30	106	22	26.9	60x6	16x65	18	16	8500	871A102
Ø108		3 ½	110	170	30	112	22	26.9	60x6	16x65	18	16	8500	871A108
Ø114	100	4	116	170	30	119	22	26.9	60x6	16x65	18	16	8500	871A114
Ø133		4 ½	135	200	30	137	22	26.9	60x6	16x65	18	16	8500	871A133
Ø139	125	5	143	220	35	146	26	26.9	80x8	20x75	22	20	13500	871A139
Ø159		5 ¾	161	240	35	146	26	26.9	80x8	20x75	22	20	13500	871A159
Ø168	150	6	170	250	35	173	26	26.9	80x8	20x75	22	20	13500	871A168
Ø193		7	196	280	35	199	26	26.9	80x8	20x75	22	20	13500	871A193
Ø219	200	8	222	320	40	224	26	26.9	80x8	20x75	22	20	13500	871A219
Ø244		9	247	350	40	251	30	33.7	100x10	24x90	26	24	20000	871A244
Ø273	250	10	276	370	40	280	30	33.7	100x10	24x90	26	24	20000	871A273
Ø324	300	12	328	420	40	330	30	33.7	100x10	24x90	26	24	20000	871A324
Ø355	350	14	360	460	50	362	30	33.7	100x10	24x90	26	24	20000	871A355
Ø406	400	16	411	540	50	414	30	42.4	120x12	30x100	33	30	32000	871A406
Ø458	450	18	462	622	50	*	40	42.4	120x12	30x100	33	30	32000	871A458
Ø508	500	20	515	675	50	*	40	42.4	120x12	30x100	33	30	32000	871A508



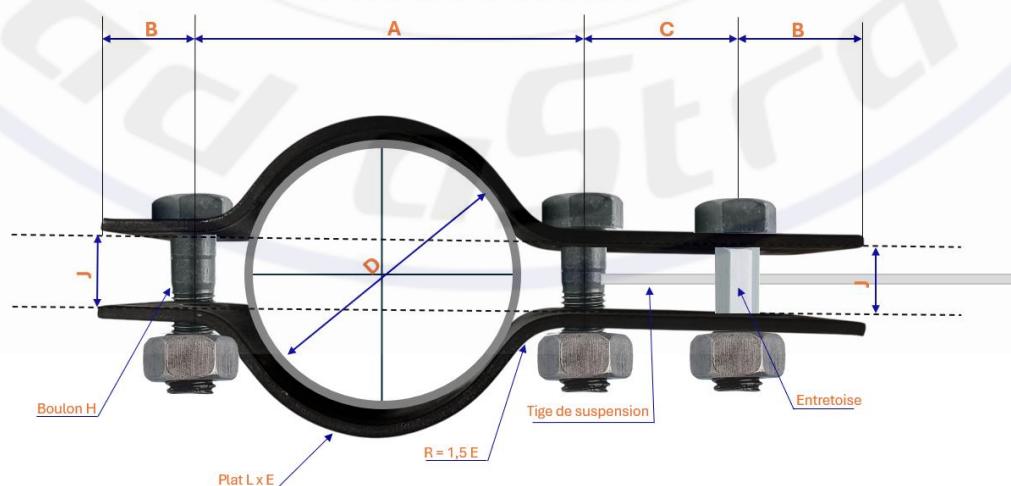
STRAUDO SAS

660 Allée des Sardenas – 13680 Lançon-de-Provence

Tel. 04 90 42 75 47 – contact@straudo.frwww.straudo.fr

Colliers de supportage **NFE 29-871B****Type B**

DN	Pouce	D mm	A mm	B mm	C mm	J mm	Entre	Plat L x E	Boulon H	Trou mm	Tige M	Charge admis N	Refs	
Ø21	15	½	22	80	20	23	18	17.2	30x3	10x45	11	12	2500	871B021
Ø27	20	¾	28	80	20	29	18	17.2	30x3	10x45	11	12	2500	871B027
Ø34	25	1	34	86	20	36	18	17.2	30x3	10x45	11	12	4500	871B034
Ø42	32	1 ¼	43	98	20	44	18	17.2	30x3	10x45	11	12	4500	871B042
Ø49	40	1 ½	49	104	20	51	18	21.3	40x4	12x50	14	12	4500	871B049
Ø60	50	2	61	116	25	64	18	21.3	50x5	12x50	14	12	4500	871B060
Ø70		2 ¼	71	130	25	74	18	21.3	50x5	12x50	14	12	4500	871B070
Ø76	65	2 ½	77	130	25	80	18	21.3	50x5	12x50	14	12	8500	871B076
Ø89	80	3	91	160	30	94	22	21.3	60x6	16x65	18	16	8500	871B089
Ø102		3 ¼	103	170	30	106	22	26.9	60x6	16x65	18	16	8500	871B102
Ø108		3 ½	110	170	30	112	22	26.9	60x6	16x65	18	16	8500	871B108
Ø114	100	4	116	170	30	119	22	26.9	60x6	16x65	18	16	8500	871B114
Ø133		4 ½	135	200	30	137	22	26.9	60x6	16x65	18	16	8500	871B133
Ø139	125	5	143	220	35	146	26	26.9	80x8	20x75	22	20	13500	871B139
Ø159		5 ¾	161	240	35	146	26	26.9	80x8	20x75	22	20	13500	871B159
Ø168	150	6	170	250	35	173	26	26.9	80x8	20x75	22	20	13500	871B168
Ø193		7	196	280	35	199	26	26.9	80x8	20x75	22	20	13500	871B193
Ø219	200	8	222	320	40	224	26	26.9	80x8	20x75	22	20	13500	871B219
Ø244		9	247	350	40	251	30	33.7	100x10	24x90	26	24	20000	871B244
Ø273	250	10	276	370	40	280	30	33.7	100x10	24x90	26	24	20000	871B273
Ø324	300	12	328	420	40	330	30	33.7	100x10	24x90	26	24	20000	871B324
Ø355	350	14	360	460	50	362	30	33.7	100x10	24x90	26	24	20000	871B355
Ø406	400	16	411	540	50	414	30	42.4	120x12	30x100	33	30	32000	871B406
Ø458	450	18	462	622	50	*	40	42.4	120x12	30x100	33	30	32000	871B458
Ø508	500	20	515	675	50	*	40	42.4	120x12	30x100	33	30	32000	871B508

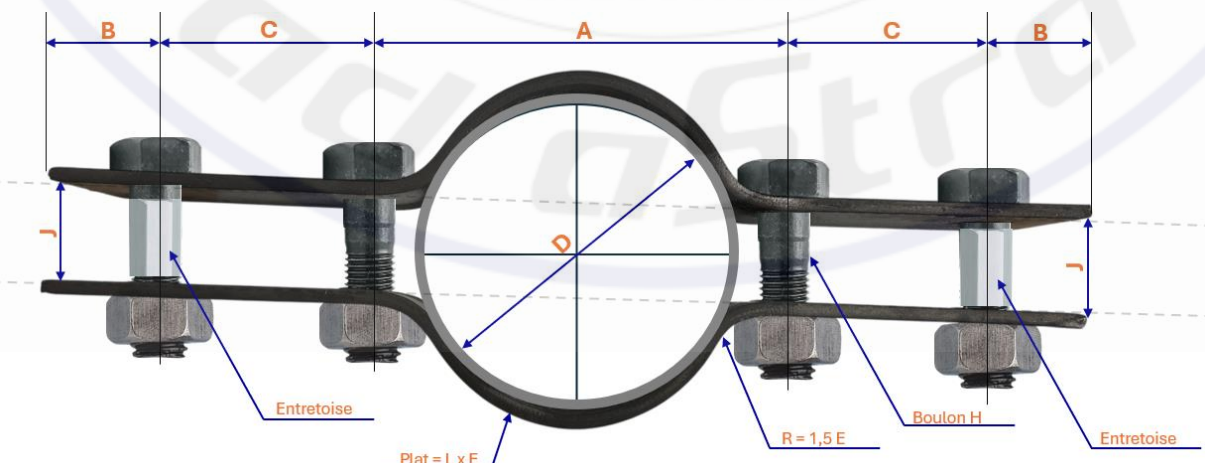


Colliers de supportage NFE 29-871C

Type C



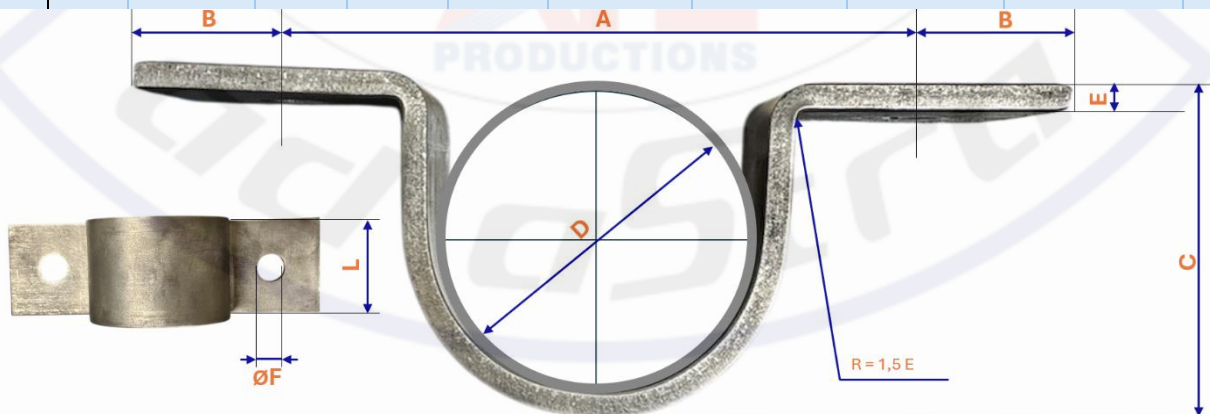
	DN	Pouce	D mm	A mm	B mm	C mm	J mm	Entre	Plat L x E	Boulon H	Trou mm	Tige M	Charge admis N	Refs
Ø21	15	½	22	80	20	23	18	17.2	30x3	10x45	11	12	2500	871C021
Ø27	20	¾	28	80	20	29	18	17.2	30x3	10x45	11	12	2500	871C027
Ø34	25	1	34	86	20	36	18	17.2	30x3	10x45	11	12	4500	871C034
Ø42	32	1 ¼	43	98	20	44	18	17.2	30x3	10x45	11	12	4500	871C042
Ø49	40	1 ½	49	104	20	51	18	21.3	40x4	12x50	14	12	4500	871C049
Ø60	50	2	61	116	25	64	18	21.3	50x5	12x50	14	12	4500	871C060
Ø70		2 ¼	71	130	25	74	18	21.3	50x5	12x50	14	12	4500	871C070
Ø76	65	2 ½	77	130	25	80	18	21.3	50x5	12x50	14	12	8500	871C076
Ø89	80	3	91	160	30	94	22	21.3	60x6	16x65	18	16	8500	871C089
Ø102		3 ¼	103	170	30	106	22	26.9	60x6	16x65	18	16	8500	871C102
Ø108		3 ½	110	170	30	112	22	26.9	60x6	16x65	18	16	8500	871C108
Ø114	100	4	116	170	30	119	22	26.9	60x6	16x65	18	16	8500	871C114
Ø133		4 ½	135	200	30	137	22	26.9	60x6	16x65	18	16	8500	871C133
Ø139	125	5	143	220	35	146	26	26.9	80x8	20x75	22	20	13500	871C139
Ø159		5 ¾	161	240	35	146	26	26.9	80x8	20x75	22	20	13500	871C159
Ø168	150	6	170	250	35	173	26	26.9	80x8	20x75	22	20	13500	871C168
Ø193		7	196	280	35	199	26	26.9	80x8	20x75	22	20	13500	871C193
Ø219	200	8	222	320	40	224	26	26.9	80x8	20x75	22	20	13500	871C219
Ø244		9	247	350	40	251	30	33.7	100x10	24x90	26	24	20000	871C244
Ø273	250	10	276	370	40	280	30	33.7	100x10	24x90	26	24	20000	871C273
Ø324	300	12	328	420	40	330	30	33.7	100x10	24x90	26	24	20000	871C324
Ø355	350	14	360	460	50	362	30	33.7	100x10	24x90	26	24	20000	871C355
Ø406	400	16	411	540	50	414	30	42.4	120x12	30x100	33	30	32000	871C406
Ø458	450	18	462	622	50	*	40	42.4	120x12	30x100	33	30	32000	871C458
Ø508	500	20	515	675	50	*	40	42.4	120x12	30x100	33	30	32000	871C508



Colliers de supportage NFE 29-874



	DN	POUCE	D mm	A mm	B mm	C mm	PLAT LAMINE A CHAUD	PERCAGE mm	CHARGE N	Refs
Ø21	15	1/2	22	80	20	23	30x3	11	2500	874021
Ø 27	20	3/4	28	80	20	29	30x3	11	2500	874027
Ø 34	25	1	34	86	20	36	30x3	11	4500	874034
Ø 42	32	1 1/4	43	98	20	44	30x3	11	4500	874042
Ø 49	40	1 1/2	49	104	20	51	40x4	14	4500	874049
Ø 60	50	2	61	116	25	64	50x5	14	4500	874060
Ø 70		2 1/4	71	130	25	74	50x5	14	4500	874070
Ø 76	65	2 1/2	77	130	25	80	50x5	14	8500	874076
Ø 89	80	3	91	160	30	94	60x6	18	8500	874089
Ø 102		3 1/4	103	170	30	106	60x6	18	8500	874102
Ø 108		3 1/2	110	170	30	112	60x6	18	8500	874108
Ø 114	100	4	116	180	30	119	60x6	18	8500	874114
Ø 133		4 1/2	135	200	30	137	60x6	18	8500	874133
Ø 139	125	5	143	220	35	146	80x8	22	13500	874139
Ø 159		5 3/4	161	240	35	164	80x8	22	13500	874159
Ø 168	150	6	170	250	35	173	80x8	22	13500	874168
Ø 193		7	196	280	35	199	80x8	22	13500	874193
Ø 219	200	8	222	320	40	224	80x8	22	13500	874219
Ø 244		9	247	350	40	251	100x10	26	20000	874244
Ø 273	250	10	276	370	40	280	100x10	26	20000	874273
Ø 324	300	12	328	420	40	330	100x10	26	20000	874324
Ø 355	350	14	360	460	50	362	100x10	26	20000	874355
Ø 406	400	16	411	540	50	414	120x12	33	32000	874406



STRAUDO SAS

660 Allée des Sardenas – 13680 Lançon-de-Provence

Tel. 04 90 42 75 47 – contact@straudo.frwww.straudo.fr



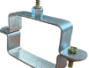


















Straudo



Autres produits

Produits complémentaires

Étriers carré toutes dimensions (sur mesure) – Acier zingué ou inox – sur demande	
Étriers Bichromatés Ø 30 à Ø508 – Stock disponible	
Collier fixation rectangulaire 80x60 – Stock disponible *	
Colliers poire Ø50 à Ø300 – Stock disponible*	
Collier série lourde, avec ou sans gaine de protection Ø13 à Ø300 – Stock disponible*	
Oméga de liaison réf : HMH063 et HMH081 – Stock disponible*	
Plaque de liaison 4 trous – réf : HMH017 – Stock Disponible	
	
Équerre de liaison deux trou angle 90° réf : HMH0330 – Stock disponible	
Équerre de liaison 4 trous angle 45° réf : HMH040 – Stock disponible	
Consoles rail simple perforé 150mm 200mm 450mm (41x41 ou 41x21) – Stock disponible	
Rail de liaison 41x41 ou 41x21 – Stock disponible*	
Pied de console réf HMH069 – Stock Disponible*	
	
Doubles écrous M8 à M16 – Stocke Disponible*	
Fiche à pointe de 150 mm à 400mm – Stock disponible*	
Collier corbeau Ø50 à Ø250 – Stock disponible*	
Collier de serrage plusieurs dimension, acier ou inox – Stock disponible*	
Tiges filetées Ø7 à Ø14 – Stock disponible*	

Nous rencontrer



Adresse :

660 allée des Sardenas
13680 – Lançon-Provence

Horaires :

Lundi 08h00-12h00 // 13h00-17h00
Mardi 08h00-12h00 // 13h00-17h00
Mercredi 08h00-12h00 // 13h00-17h00
Jeudi 8h00-12h00 // 13h00-17h00
Vendredi 08h00-12h00



Ce catalogue vous présente un aperçu des produits que nous proposons et des solutions que nous pouvons mettre en œuvre pour répondre à **vos besoins**.

Grâce à **notre savoir-faire**, notre maîtrise des normes techniques et notre capacité à travailler sur mesure, nous sommes en mesure de vous accompagner aussi bien sur des projets standards que spécifiques.

Si vous ne trouvez pas exactement la référence ou le format recherché, n'hésitez pas à nous solliciter : **notre équipe est à votre écoute** pour vous conseiller et vous proposer une solution adaptée, qu'il s'agisse de fabrication à la demande, de travail sur plan, ou d'ajustements techniques.

Contactez-nous dès aujourd'hui, et construisons **ensemble** la solution la plus adaptée à votre besoin.

Nous contacter

Mail :

Demande de devis : adv@straudo.fr
Autres demandes : contact@straudo.fr

Téléphone :

04 90 42 75 47

Service commercial :


Maxime MOUREN – **Direction commercial**
Enzo LECORDETTI – **Responsable du développement commercial**



Découvrez aussi

Nos catalogues Gamme aluminium et Gamme fixations métalliques pour le bâtiment



 Accédez à notre site

Rédaction : E.LECORDETTI

STRAUDO SAS

660 Allée des Sardenas – 13680 Lançon-de-Provence

Tel. 04 90 42 75 47 – contact@straudo.fr

www.straudo.fr



04 90 42 75 47

straudo.fr

contact@straudo.fr

STRAUDO

660 allée des Sardenas
13680 Lançon-Provence

